

СЗ N°250.07.0.N/LMP

Перв. примен.

Справ. №

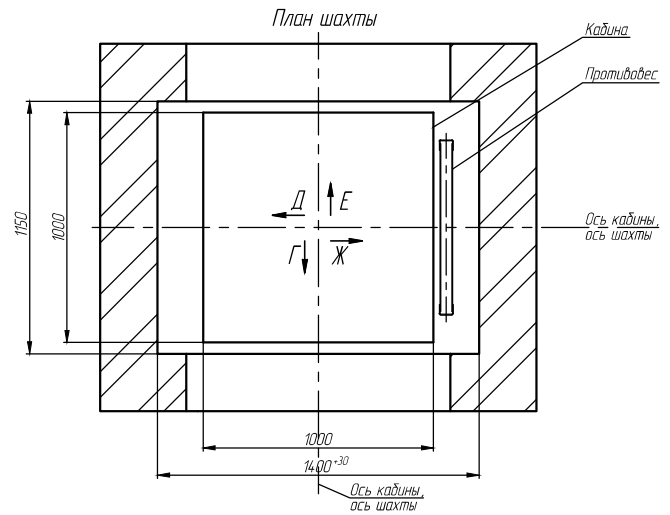
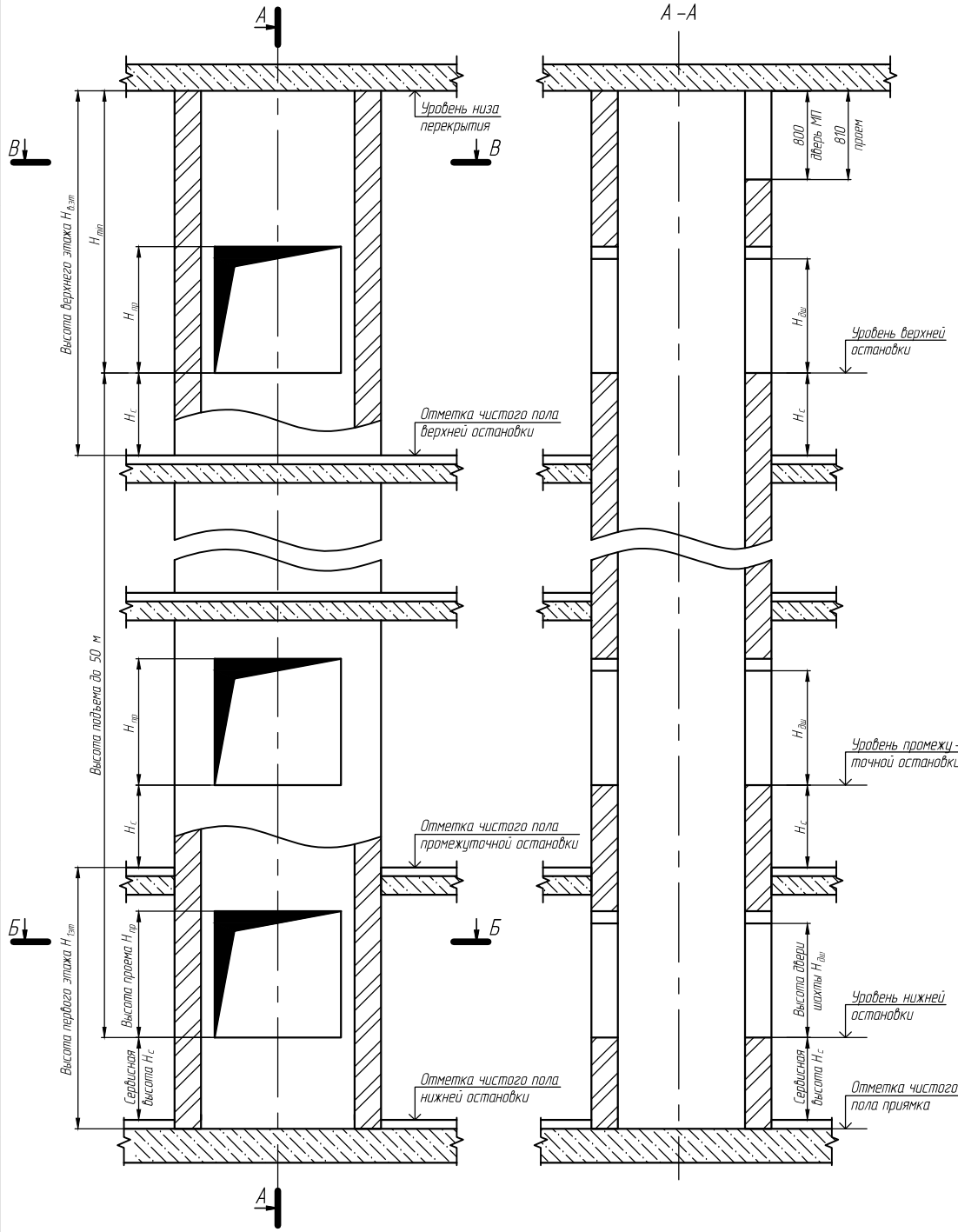
Подпись и дата

Инд. № дубл.

Взамен инд. №

Подпись и дата

Инд. № подл.



При проектировании и установке лифтового оборудования на строительных объектах необходимо руководствоваться следующими нормативными актами: технический регламент Таможенного союза ТР ТС 011/2011 «Безопасность лифтов», Правила устройства электроустановок, Правила техники безопасности при эксплуатации электроустановок потребителей, технический регламент о требованиях к средствам обеспечения пожарной безопасности и пожаротушения (ТР ЕАЭС 043/2017), а также Общими требованиями, строительным заданием и установочным чертежом от завода-изготовителя лифта и иными нормативными актами, применимыми в конкретной ситуации исходя из категории объекта строительства и видов работ.

- Предусмотреть ввод электроэнергии и контур заземления в створе шахты лифта на высоте не менее 1600 мм от уровня верхней остановки. Ввод электроэнергии должен быть выполнен по постоянной схеме, отдельно для каждой лифтовой установки, свободный конец кабеля должен быть не менее 2 м. Для подвода эл. питания к вводному устройству лифта использовать кабель ВВГ Пнг (3\*2,5 мм<sup>2</sup>). Автоматический выключатель на вводе – 20 А. Предельная нагрузка на одну лифтовую установку – 2 кВт.
- Перекрытие нижнего этажа, на котором устанавливается лифт, должно быть равным и рассчитано на нагрузку от лифтовой установки (см. табл.).
- Общие требования к строительной части см. п. 5.1 ГОСТ Р 56943-2016. Рекомендовано: минимальная толщина стен шахты из железобетона – 100 мм, из полнотелого кирпича – 250 мм или 125 мм при использовании химических анкеров. Отклонение стен шахты от вертикали в сторону расширения не более 20 мм, заужение стен не допускается. В случае превышения допусков в сторону расширения, лифт может быть укомплектован специальными компенсирующими кронштейнами (оговаривается в момент размещения заказа). Специальные кронштейны компенсируют расширение шахты до 300 мм.
- Монтажный кран, ниши для крепления подлестничной рамы, закладные детали не требуются. Крепление лифтового оборудования осуществляется с помощью кронштейнов (входят в комплект поставки).
- На каждом этаже должна быть отметка чистого пола.
- Все строительные работы (отделочные и иного рода) должны осуществляться после завершения лифтовых монтажных работ.

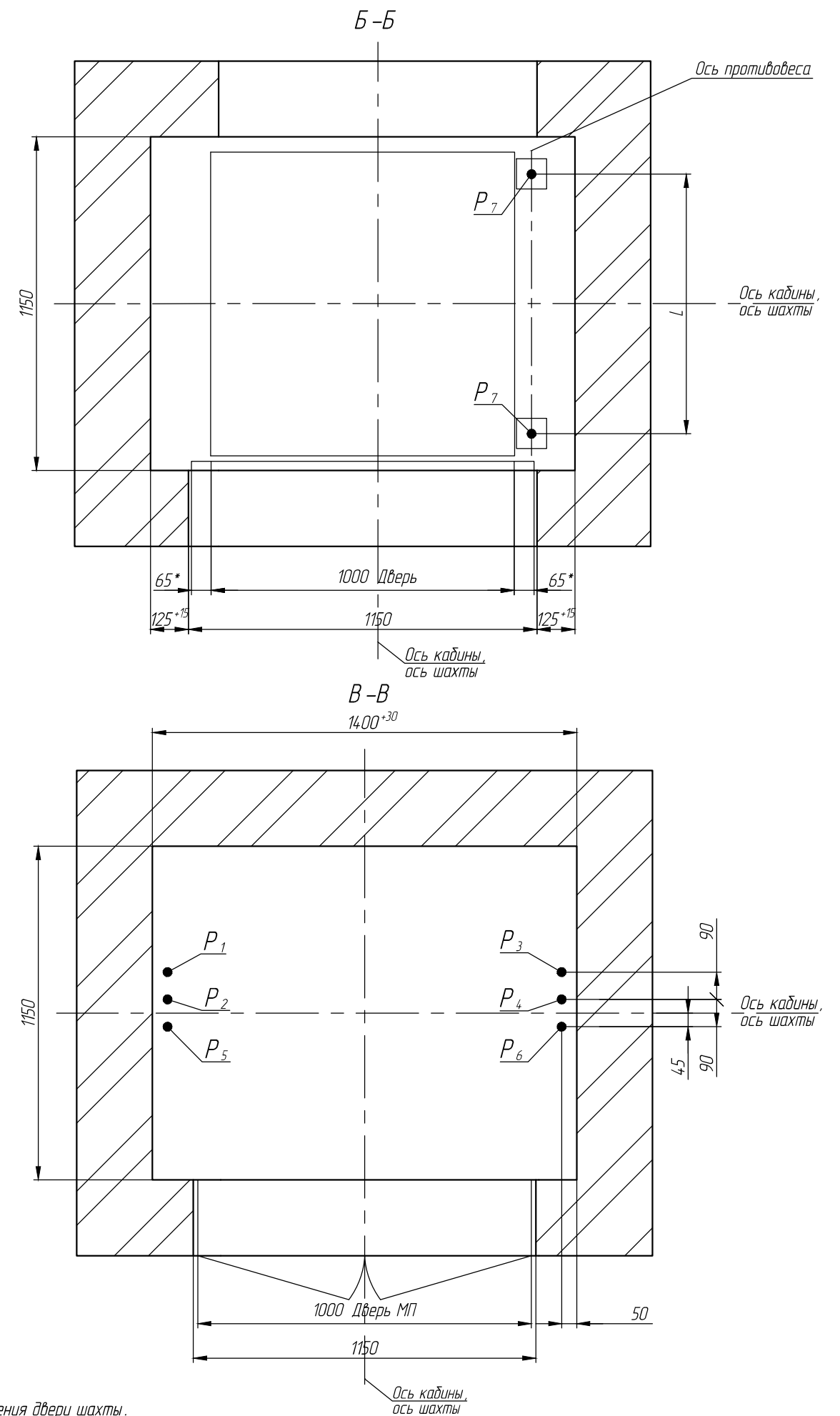
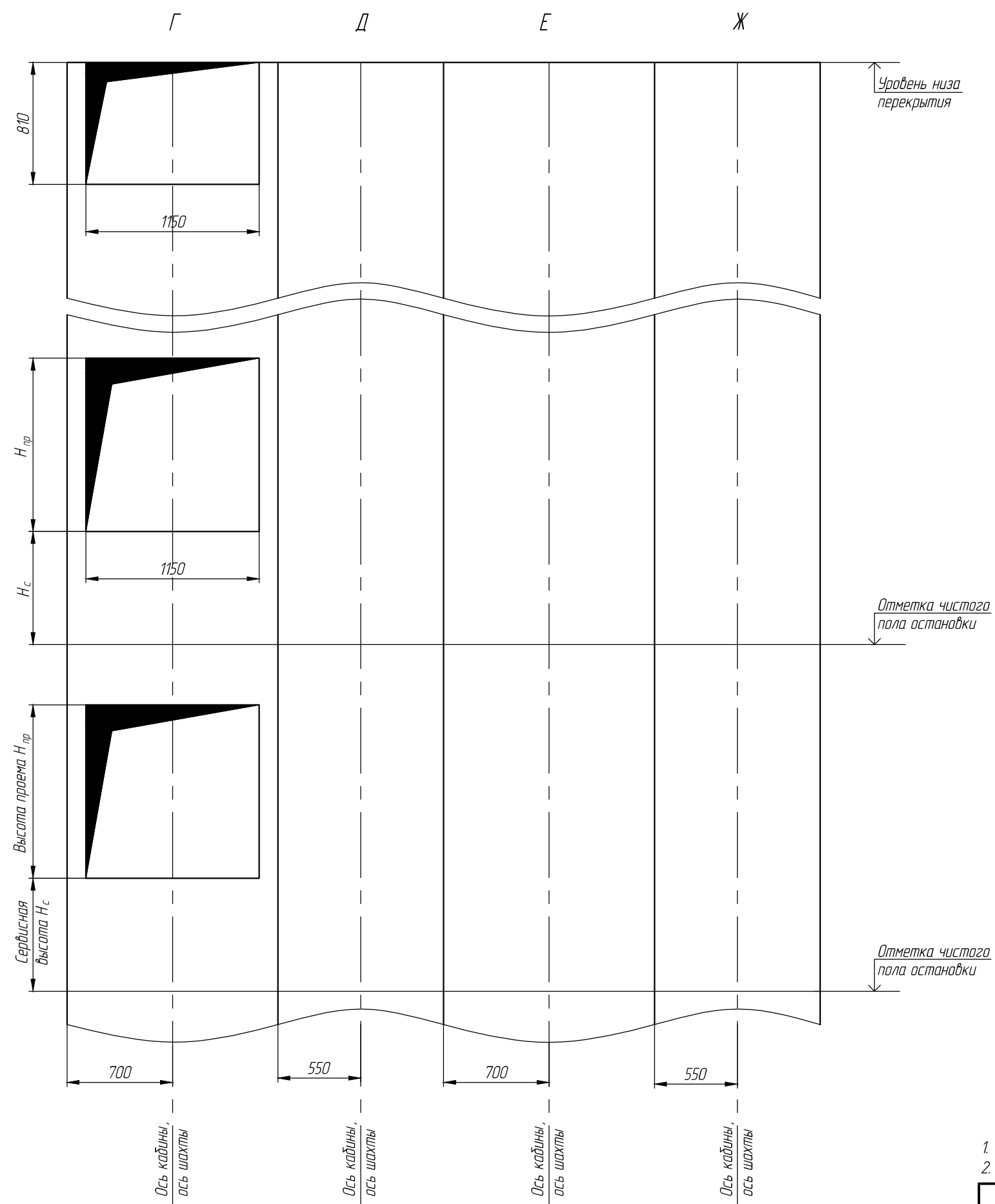
ЗАО "Предприятие ПАРНАС" вправе вносить изменения в данный чертеж.

Обозначение нагрузки	Величина нагрузки, Н	Примечание
P <sub>1</sub>	1450	На опоры приезда
P <sub>2</sub>	7600	
P <sub>3</sub>	2700	
P <sub>4</sub>	9900	
P <sub>5</sub>	350	
P <sub>6</sub>	350	На пять направляющих на площадь 100 x 100 мм
P <sub>7</sub>	12200	

\*нагрузки, включая распределение и обвязку.  
Все нагрузки указаны с учетом коэффициента динамичности.

ЛМП - 250.07.0.N СЗ					Лит.	Масса	Масштаб
Изм.	Лист	№ документа	Подпись	Дата	Лифт грузовой малый ПАРНАС ЛМП Q=250 кг, V до 0,5 м/с Кабина 1000 x 1000 x 1000 (1200) N остановок Строительное задание		
Разраб.		Постникова И.С.	<i>[Signature]</i>	30.05.23	Лист 1   Листов 2		
Проб.		Сосулин В.В.	<i>[Signature]</i>	30.05.23			
Т.контр.		Бродский М.Я.	<i>[Signature]</i>	30.05.23	ЗАО "Предприятие ПАРНАС" Завод лифтового оборудования www.parnaslift.ru		
Н.контр.		Петрова Т.А.	<i>[Signature]</i>	30.05.23			
Утв.		Кайзер Э.И.	<i>[Signature]</i>	30.05.23			

Развертка типового этажа шахты лифта



- \* Обрамления двери шахты.
- Для непроходной кабины L= 855 мм, для проходной L= 805 мм.

Пер.примен.

Справ. №

Подпись и дата

Инв. № эцфл

Взамен инв. №

Подпись и дата

Инв. N подл.

Изм.	Лист	№ документа	Подпись	Дата