

ЭЗ №100.04.1.N СЗ

Перв. примен.

Стр. №

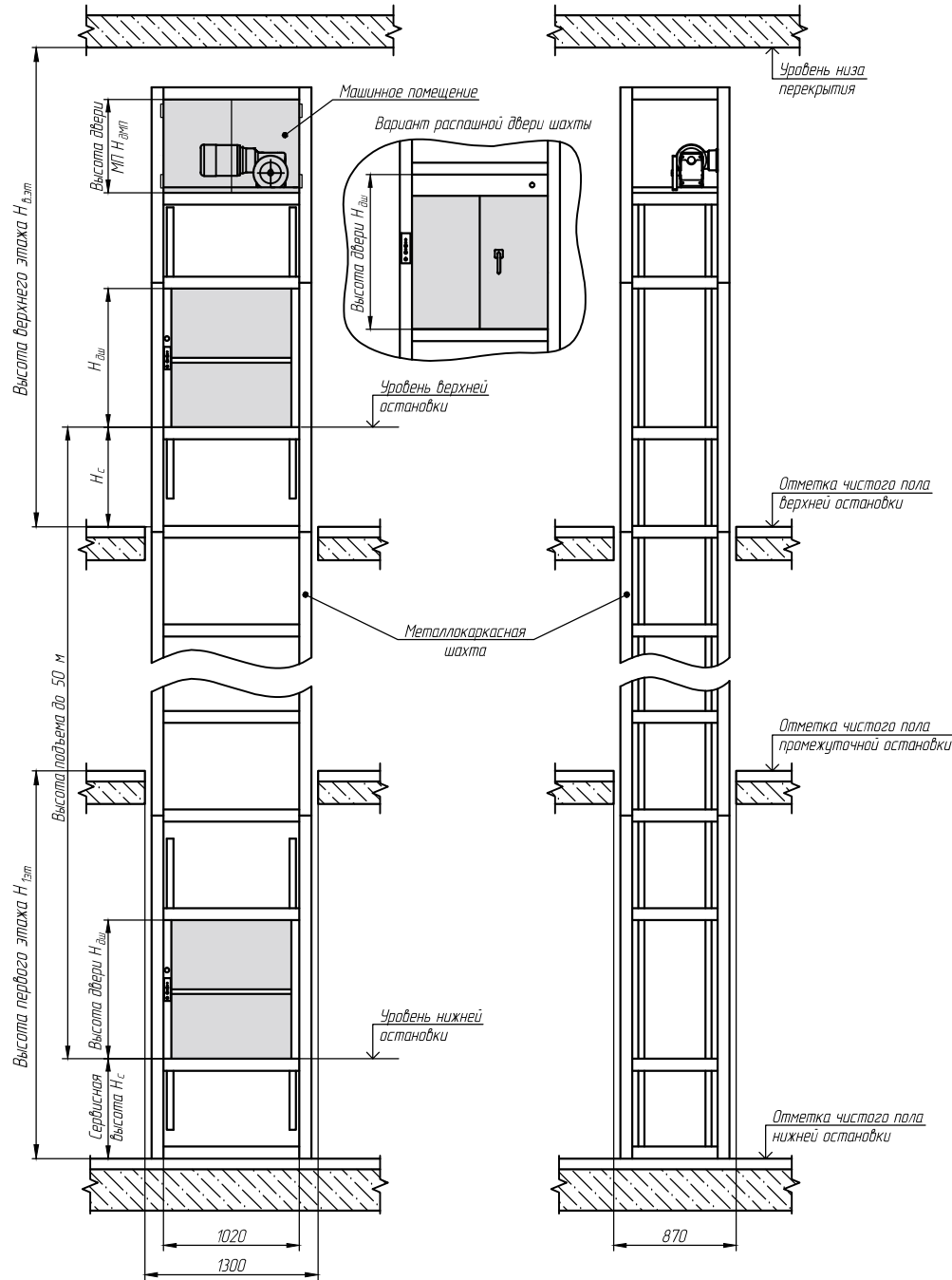
Подпись и дата

Инд. № дроб.

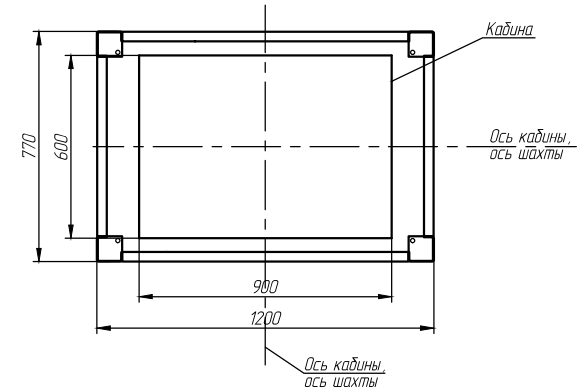
Взамен инд. №

Подпись и дата

Инд. № подл.



План шахты



1. Лифт поставляется комплектно с самонесущей металлокаркасной шахтой. При необходимости лифт может быть доукомплектован унифицированными металлическими щитами для зашивки металлокаркасной шахты, что оговаривается в момент размещения заказа.
2. Предусмотреть ввод электроэнергии и контур заземления в створе шахты лифта на высоте не менее 1600 мм от уровня верхней остановки. Ввод электроэнергии должен быть выполнен по постоянной схеме, отдельно для каждой лифтовой установки, свободный конец кабеля должен быть не менее 2 м. Для подвода эл. питания к вводному устройству лифта использовать кабель ВВГ Пнг (3\*2,5 мм<sup>2</sup>). Автоматический выключатель на вводе — 20 А. Предельная нагрузка на одну лифтовую установку — 2 кВт.
3. Перекрытие нижнего этажа, на которое устанавливается лифт, должно быть ровным и позволять анкерное крепление шахты лифта к полу и рассчитано на нагрузку от лифтовой установки. Предусмотреть возможность крепления шахты лифта к межэтажным перекрытиям.
4. На каждом этаже должна быть отметка чистого пола.
5. Все строительные работы (отделочные и иного рода) должны осуществляться после завершения лифтовых монтажных работ. В существующей до монтажа шахте лифта не должно быть стен со стороны дверей шахты на всю высоту этажа и ширину шахты, отклонения стен шахты от вертикали в сторону расширения не более 20 мм, заужение стен по вертикали не допускается.
6. Масса лифтового оборудования вместе с металлокаркасной шахтой ( без зашивки ) при максимальном допустимых размерах лифтов ( см. ТР ТС "Безопасность лифтов" ) и стандартных расстояниях между остановками ( до 3 м ), на 2 остановки составляет не более 950 кг. При расчете массы лифтов большей этажности для каждой последующей остановки добавляется 40% массы лифта на 2 остановки. Нагрузка на основание равномерно — распределенная по площади шахты.
7. Температурный режим : +5 °C до +40 °C

ЗАО "Предприятие ПАРНАС" вправе вносить изменения в данный чертеж.

					ЛМП - 100.04.1.N СЗ			
Изм.	Лист	№ документа	Подпись	Дата	Лифт грузовой малый ПАРНАС ЛМП Q=100 кг, V до 0,5 м/с Кабина 900 x 600 x 1000 N остановок Строительное задание	Лит.	Масса	Масштаб
Разраб.		Постникова И.С.	<i>[Signature]</i>	30.05.23				
Пров.		Сосулин В.В.	<i>[Signature]</i>	30.05.23				
Т.контр.		Бродский М.Я.	<i>[Signature]</i>	30.05.23		Лист 1		Листов 1
Н.контр.		Петрова Т.А.	<i>[Signature]</i>	30.05.23				
Утв.		Кайзер Э.И.	<i>[Signature]</i>	30.05.23	Металлокаркасная шахта, машинное помещение верхнее			
						ЗАО "Предприятие ПАРНАС" Завод лифтового оборудования www.parnaslift.ru		