

ЭЗ N°100.04.001-Ц1WV

Перв. примен.

Справ. №

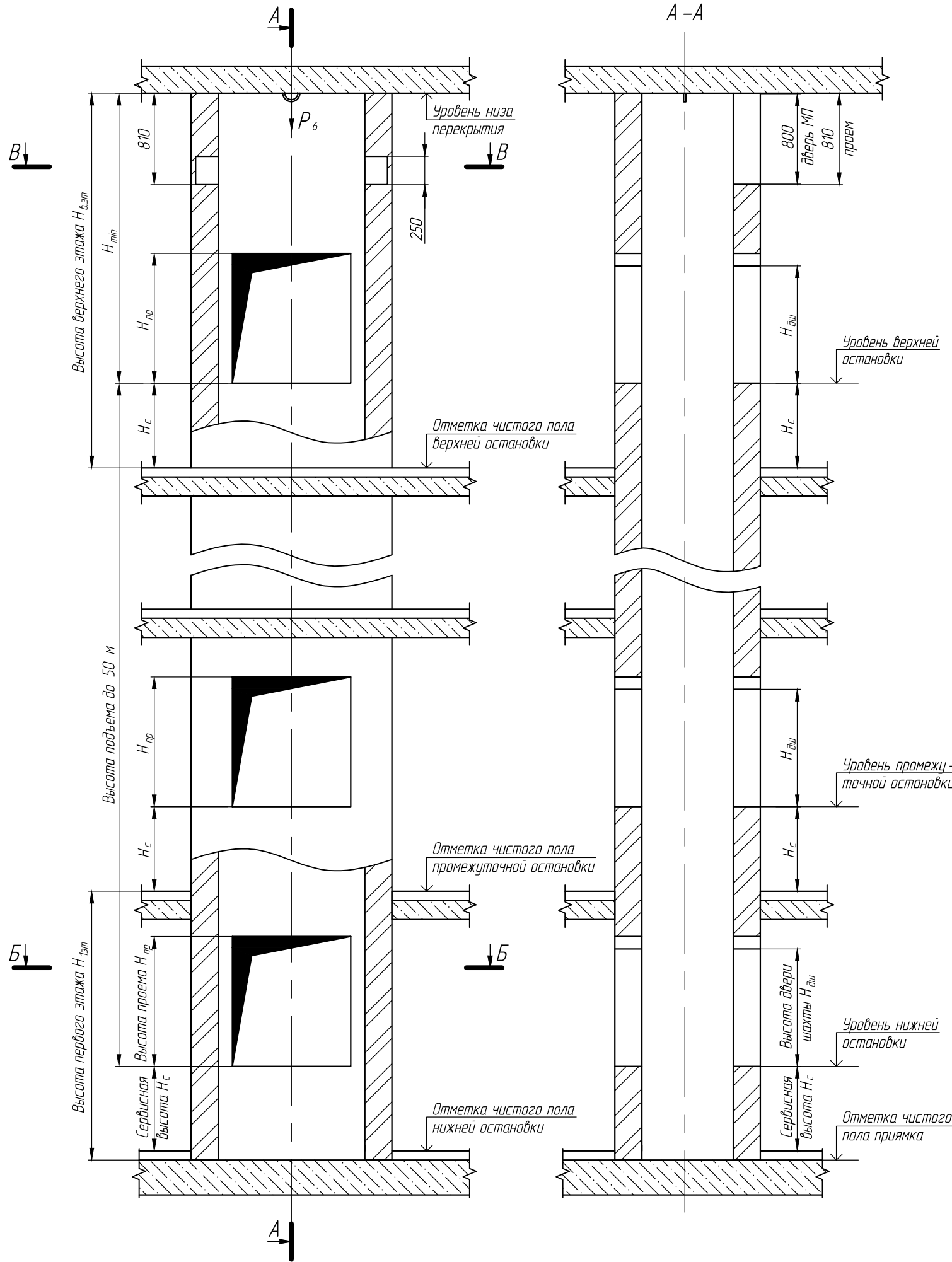
Подпись и дата

Инв. № дубл

Взамен инв. №

Подпись и дата

Инв. N подл.



План шахты

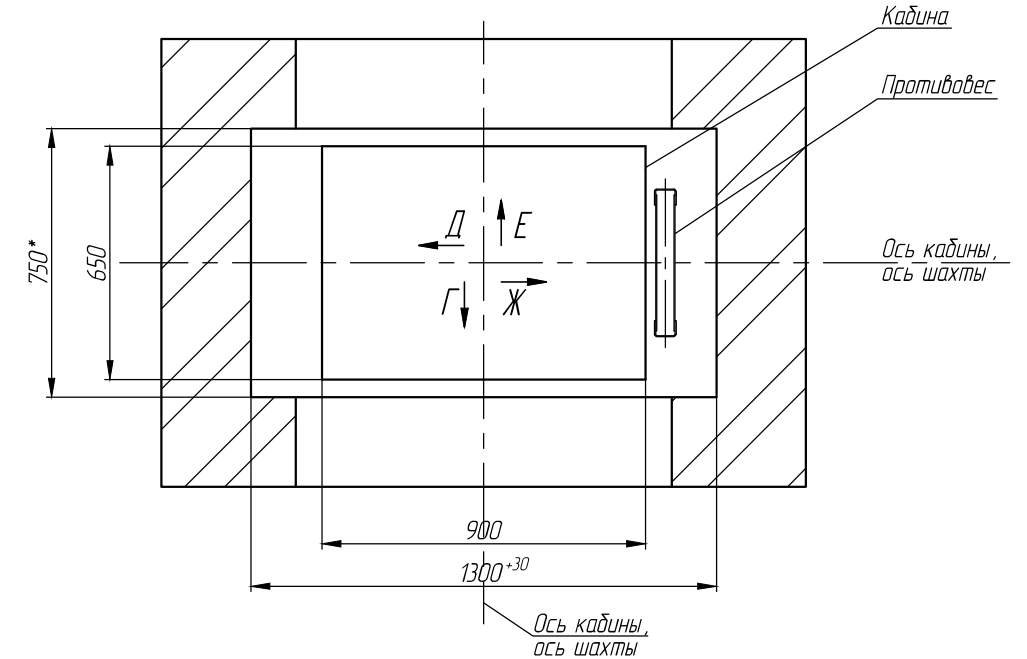


Таблица нагрузок на строительную часть от лифтовой установки

Обозначение нагрузки	Величина нагрузки, Н	Примечание
P_1	750	На опоры привода
P_2	4000	
P_3	1400	
P_4	5200	
P_5^*	6000	На пять направляющих на площадь 100 x 100 мм
P_6	10500	На закладную деталь с петлей

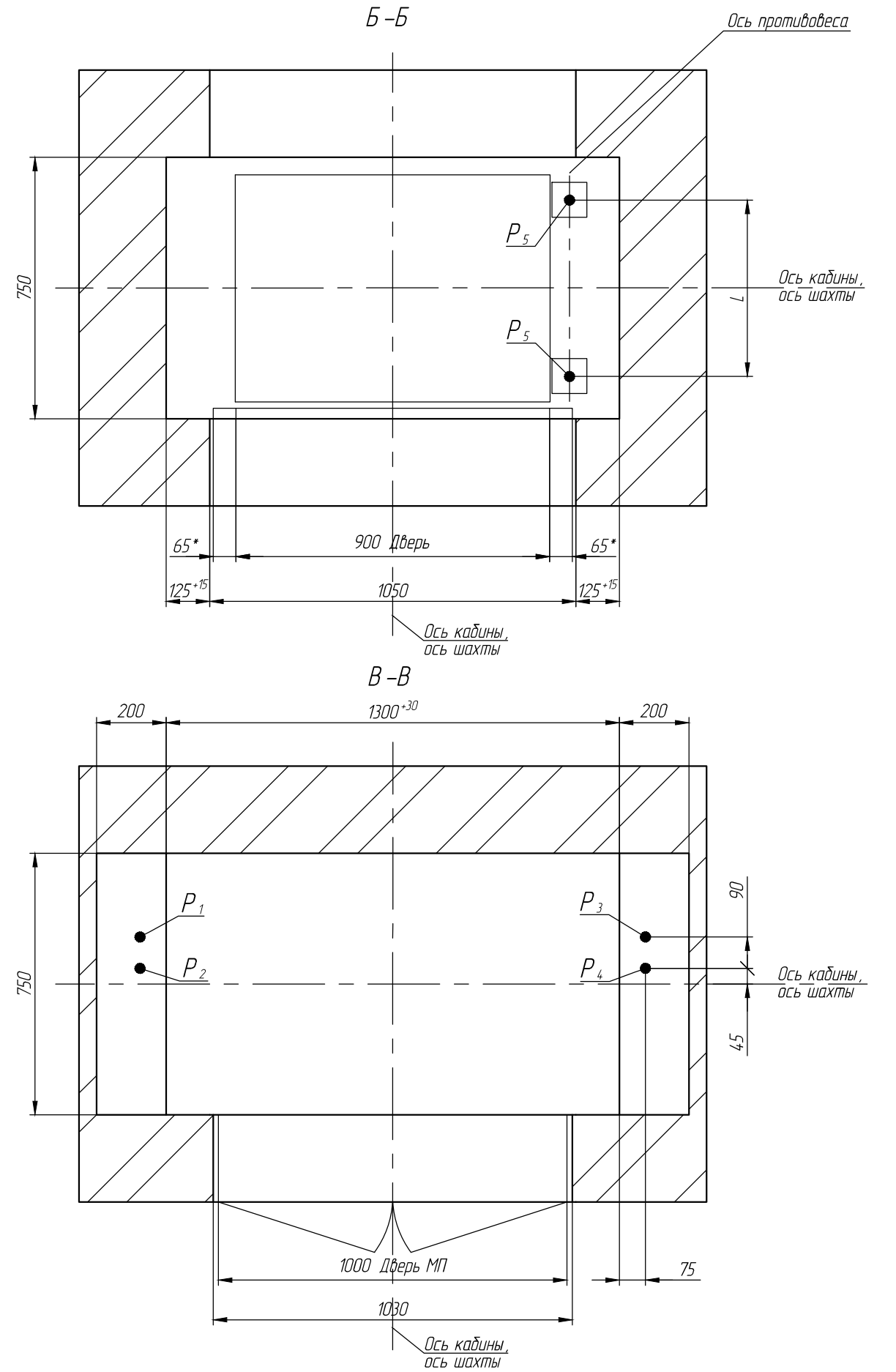
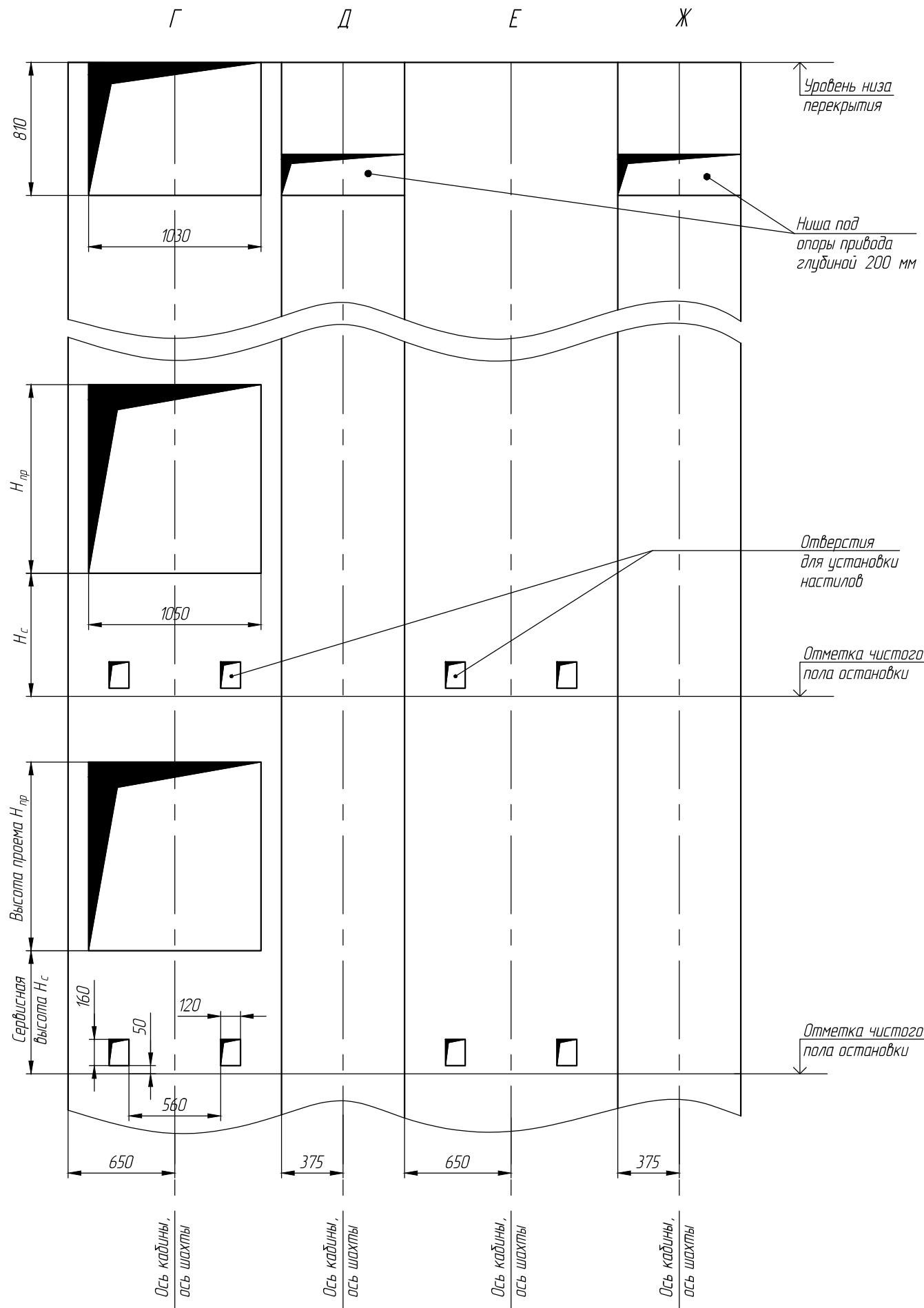
* Нагрузки, действующие одновременно и аварийно.
Все нагрузки указаны с учетом коэффициента динамики.

- Общие технические требования на проектирование строительной части лифтовых установок изложены на листе АТ-6-001-011.
- Шахту выполнять для сквозной кабины с дверными проемами на две противоположные стороны (как показано на чертеже) или для несквозной кабины с дверными проемами на одну сторону.
- Ввод электроэнергии и контур заземления предусмотреть вне шахты вблизи машинного помещения на высоте не менее 1800 мм, в свободном для обслуживания месте.
- Заливку чистого пола в приямок производить при строительной подготовке шахты к монтажу лифта.
- При высоте этажа 3,9 м и более предусмотреть дополнительные отверстия под настилы, располагая их, как указано на чертеже пунктиром, с учетом того, чтобы расстояние между ними по высоте было не менее 1800 мм (см. Лист 2).
- В перекрытии над машинным помещением предусмотреть закладную деталь с петлей для монтажных блоков, используемых при подъеме оборудования.
- При отсутствии ниши крепление подлестничной рамы осуществляется при помощи кронштейнов (требуется согласование).
- Расстояние от уровня пола до 1-ой остановки обговаривается в момент размещения заказа, но не менее 300 мм от уровня пола. Возможна загрузка с уровня пола, но при наличии приямка не менее 300 мм.
- Высота проема $H_{пр}$ и $H_{мин}$ равна: - для вертикально-раздвижных дверей $H_{пр}=1120$ (1320) мм, $H_{мин}=2490$ (2790) мм; - для распашных дверей $H_{пр}=1230$ (1430) мм, $H_{мин}=2240$ (2440) мм.
- * При наличии дверей кабины глубина шахты равна $C_{ш}=800$ мм.

Внимание! ЗАО "Предприятие ПАРНАС" вправе вносить изменения в данный чертеж.

ЛМП - 100.04.0.N C3					Лит.	Масса	Масштаб
Изм.	Лист	№ документа	Подпись	Дата	Лифт грузовой малый ПАРНАС ЛМП Q=100 кг, V до 0,5 м/с Кабина 900 x 650 x 1000 (1200) N остановок Строительное задание		
Разраб.		Зенкевич Д.Н.	<i>Sundi</i>	30.01.18			
Проб.		Калибаев Д.А.	<i>[Signature]</i>	30.01.18			
Т.контр.		Брадский М.Я.	<i>[Signature]</i>	30.01.18	Лист 1	Листов 2	
Н.контр.		Петрова Т.А.	<i>[Signature]</i>	30.01.18	Глухая шахта, машинное помещение верхнее		
Утв.		Кайзер Э.И.	<i>[Signature]</i>	30.01.18	ЗАО "Предприятие ПАРНАС" Завод лифтового оборудования www.parnaslif.ru		

Развертка типового этажа шахты лифта



- * Обрамления двери шахты.
- Для непроходной кабины L=505 мм, для проходной L=455 мм.

Изм.	Лист	№ документа	Подпись	Дата

Перв. примен.

Справ. №

Подпись и дата

Инв. № дубл

Взамен инв. №

Подпись и дата

Инв. N подл.