

ЛМП-250.07.0.N СЗ

Перв. примен.

Справ. №

Подпись и дата

Инв. № дубл

Взамен инв. №

Подпись и дата

Инв. № подл.

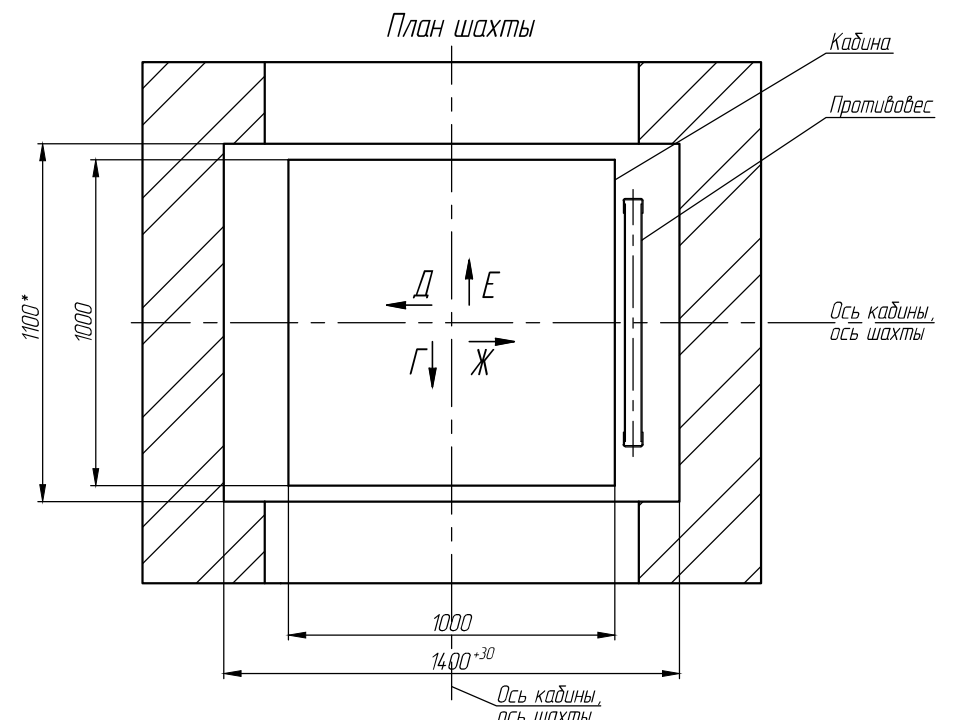
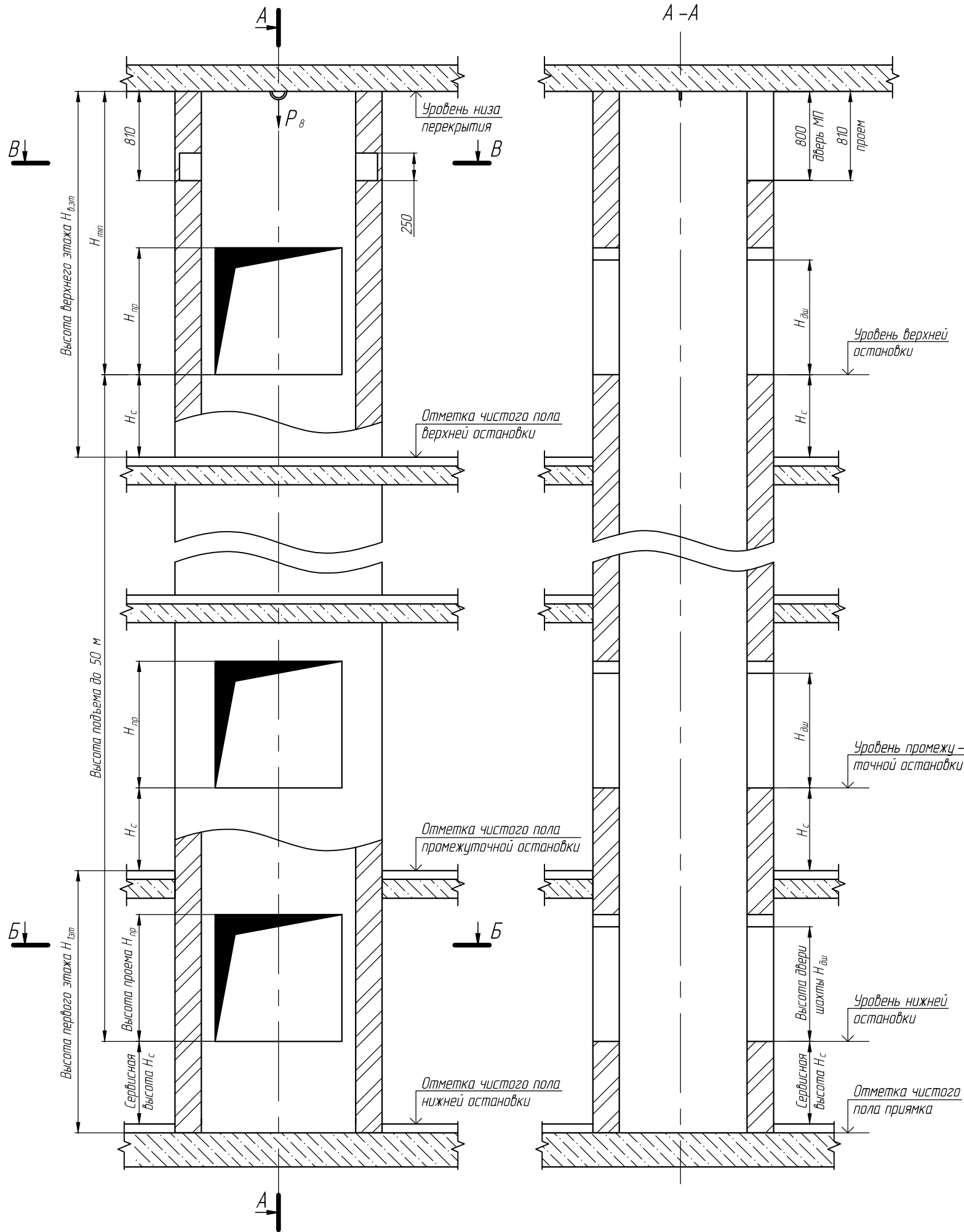


Таблица нагрузок на строительную часть от лифтовой установки

Обозначение нагрузки	Величина нагрузки, Н	Примечание
P ₁	1450	На опоры привода
P ₂	7600	
P ₃	2700	
P ₄	9900	
P ₅	350	
P ₆	350	
P ₇ *	12200	
P ₈	15500	

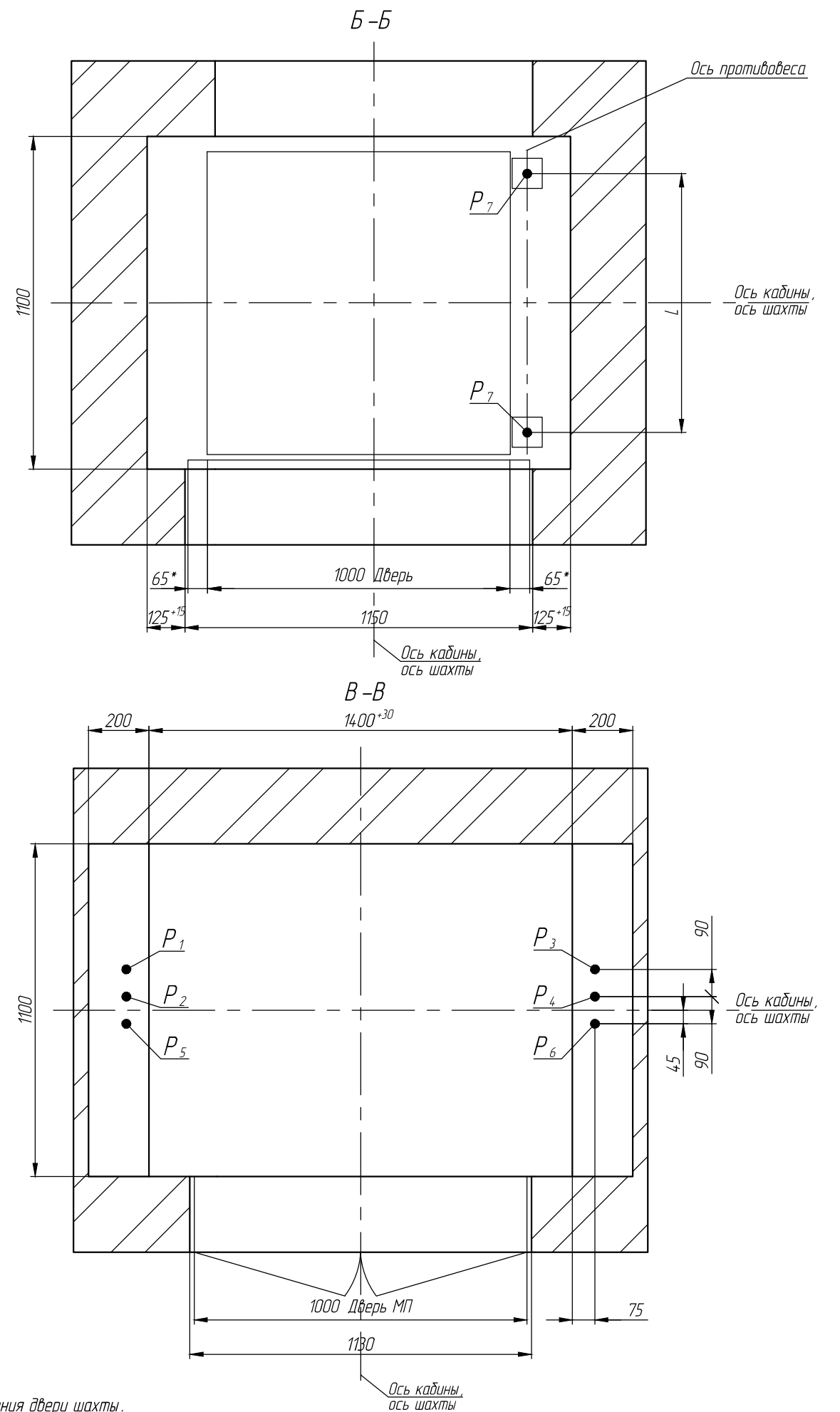
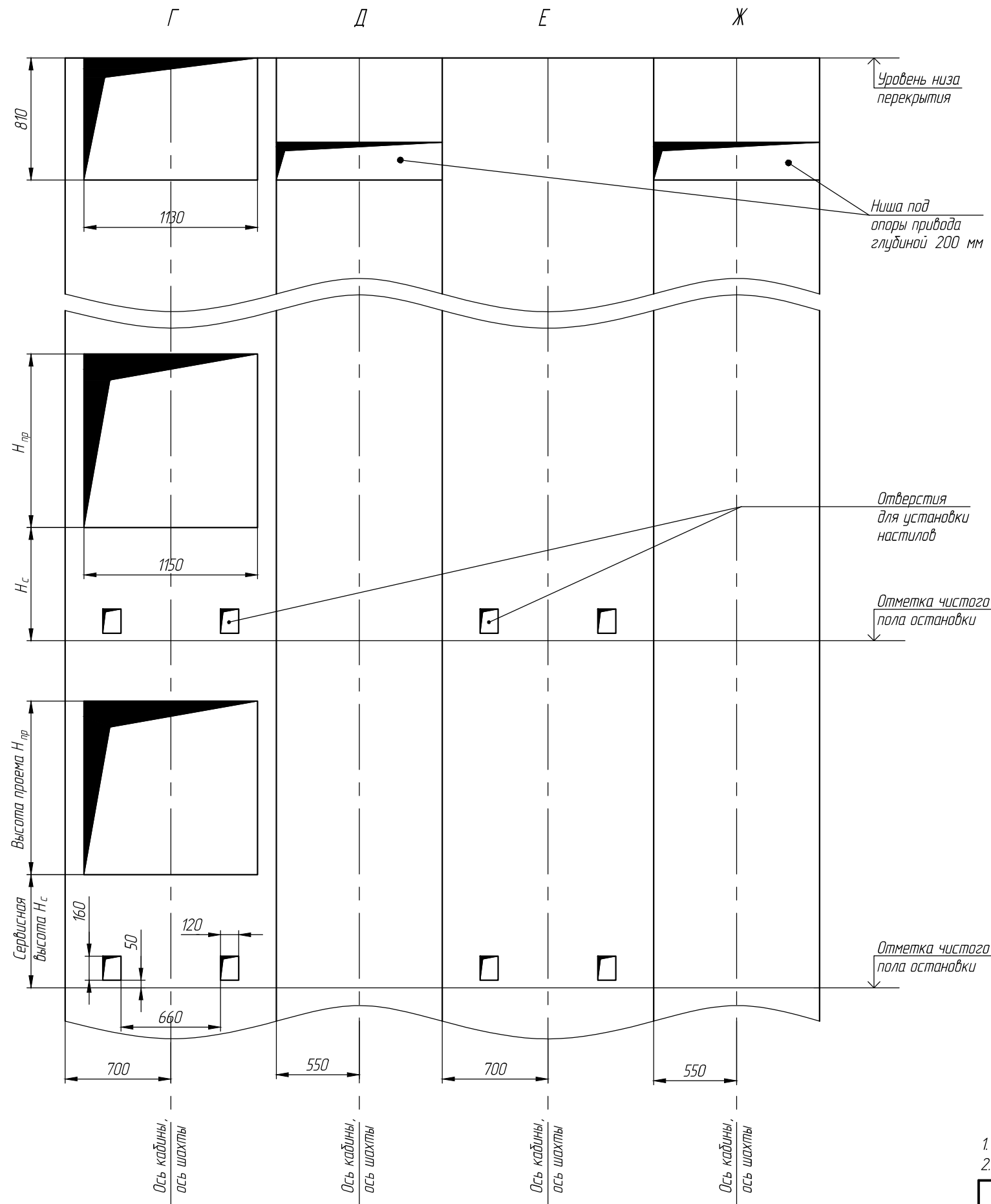
*Нагрузки, действующие одновременно и аварийно.
Все нагрузки указаны с учетом коэффициента динамики.

- Общие технические требования на проектирование строительной части лифтовых установок изложены на листе АТ-6-001-011.
- Шахту выполнять для сквозной кабины с дверными проемами на две противоположные стороны (как показано на чертеже) или для несквозной кабины с дверными проемами на одну сторону.
- Ввод электроэнергии и контур заземления предусмотреть вне шахты вблизи машинного помещения на высоте не менее 1800 мм, в свободном для обслуживания месте.
- Заливку чистого пола в прямке производить при строительной подготовке шахты к монтажу лифта.
- При высоте этажа 3,9 м и более предусмотреть дополнительные отверстия под настилы, располагая их, как указано на чертеже пунктиром, с учетом того, чтобы расстояние между ними по высоте было не менее 1800 мм (см. Лист 2).
- В перекрытии над машинным помещением предусмотреть закладную деталь с петлей для монтажных блоков, используемых при подъеме оборудования.
- При отсутствии ниши крепление подбедрочной рамы осуществляется при помощи кронштейнов (требуется согласование).
- Расстояние от уровня пола до 1-ой остановки обговаривается в момент размещения заказа, но не менее 300 мм от уровня пола. Возможна нагрузка с уровня пола, но при наличии прямки не менее 300 мм.
- Высота проема H_{пр} и H_{мин} равна: - для вертикально-раздвижных дверей H_{пр}=1120 (1320) мм, H_{мин}=2490 (2790) мм; - для распашных дверей H_{пр}=1230 (1430) мм, H_{мин}=2240 (2440) мм.
- * При наличии дверей кабины глубина шахты равна C_ш = 1150 мм.

Внимание! ЗАО "Предприятие ПАРНАС" вправе вносить изменения в данный чертеж.

ЛМП - 250.07.0.N СЗ					Лит.	Масса	Масштаб
Изм.	Лист	№ документа	Подпись	Дата	Лифт грузовой малый ПАРНАС ЛМП Q=250 кг, V до 0,5 м/с Кабина 1000 x 1000 x 1000 (1200) N остановок Строительное задание		
Разраб.		Зенкевич Д.Н.	Sundi	30.01.18			
Проб.		Калибаев Д.А.	[Signature]	30.01.18			
Т.контр.		Брадский М.Я.	[Signature]	30.01.18	Лист 1	Листов 2	
Н.контр.		Петрова Т.А.	[Signature]	30.01.18	ЗАО "Предприятие ПАРНАС" Завод лифтового оборудования www.parnaslif.ru		
Утв.		Кайзер Э.И.	[Signature]	30.01.18	Глухая шахта, машинное помещение верхнее		

Развертка типового этажа шахты лифта



- * Обрамления двери шахты.
- Для непроходной кабины $L = 855$ мм, для проходной $L = 805$ мм.

Изм.	Лист	№ документа	Подпись	Дата

Пер.примен.

Справ. №

Подпись и дата

Инд. № дубл

Взамен инв. №

Подпись и дата

Инд. № подл.