

ЛМП-050.02.0.N СЗ

Перв. примен.

Справ. №

Подпись и дата

Инв. № дубл

Взамен инв. №

Подпись и дата

Инв. № подл.

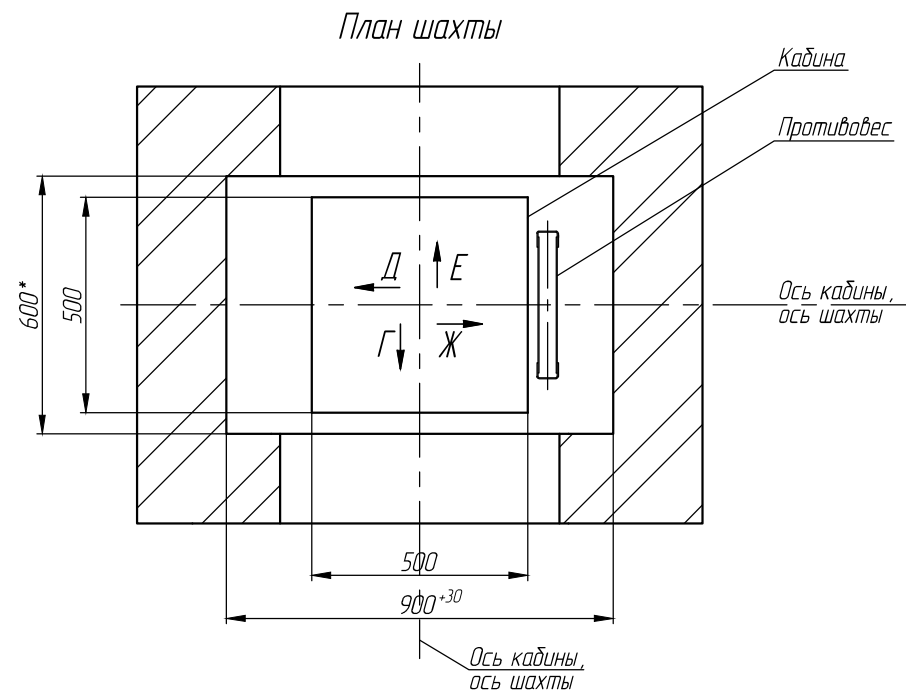
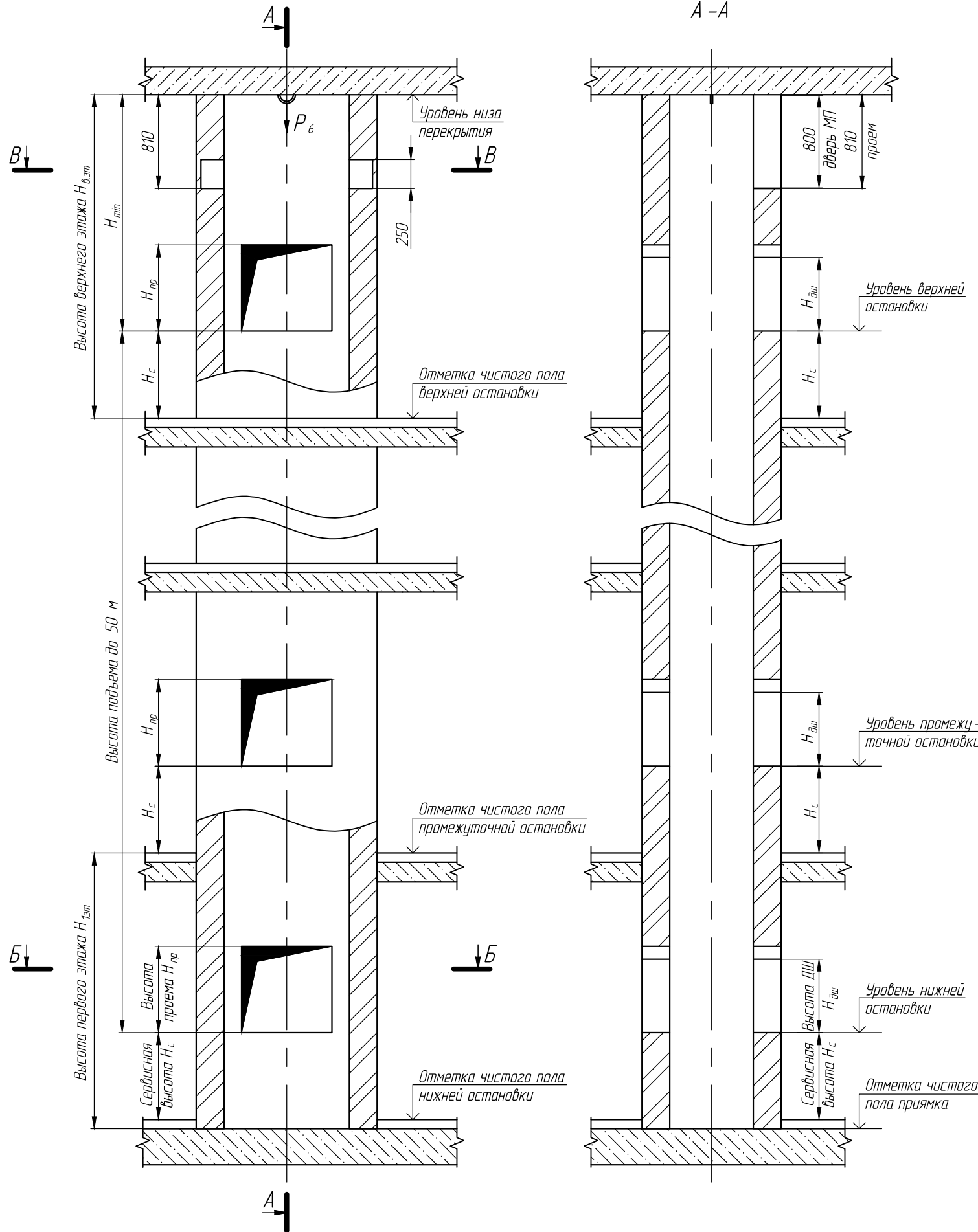


Таблица нагрузок на строительную часть от лифтовой установки

Обозначение нагрузки	Величина нагрузки, Н	Примечание
P <sub>1</sub>	500	На опоры привода
P <sub>2</sub>	2700	
P <sub>3</sub>	950	
P <sub>4</sub>	3500	
P <sub>5</sub> *	3700	
P <sub>6</sub>	8000	На закладную деталь с петлей

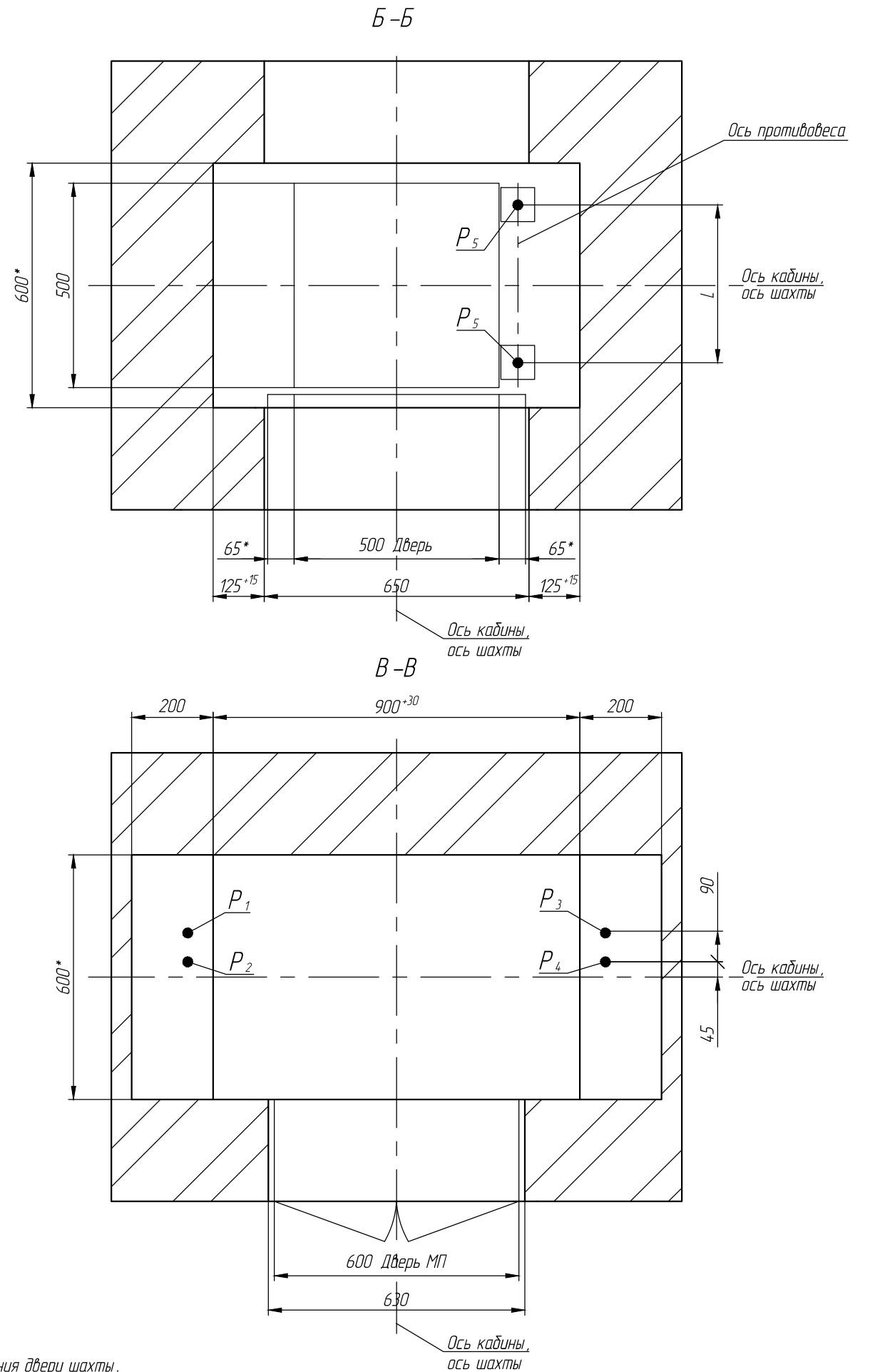
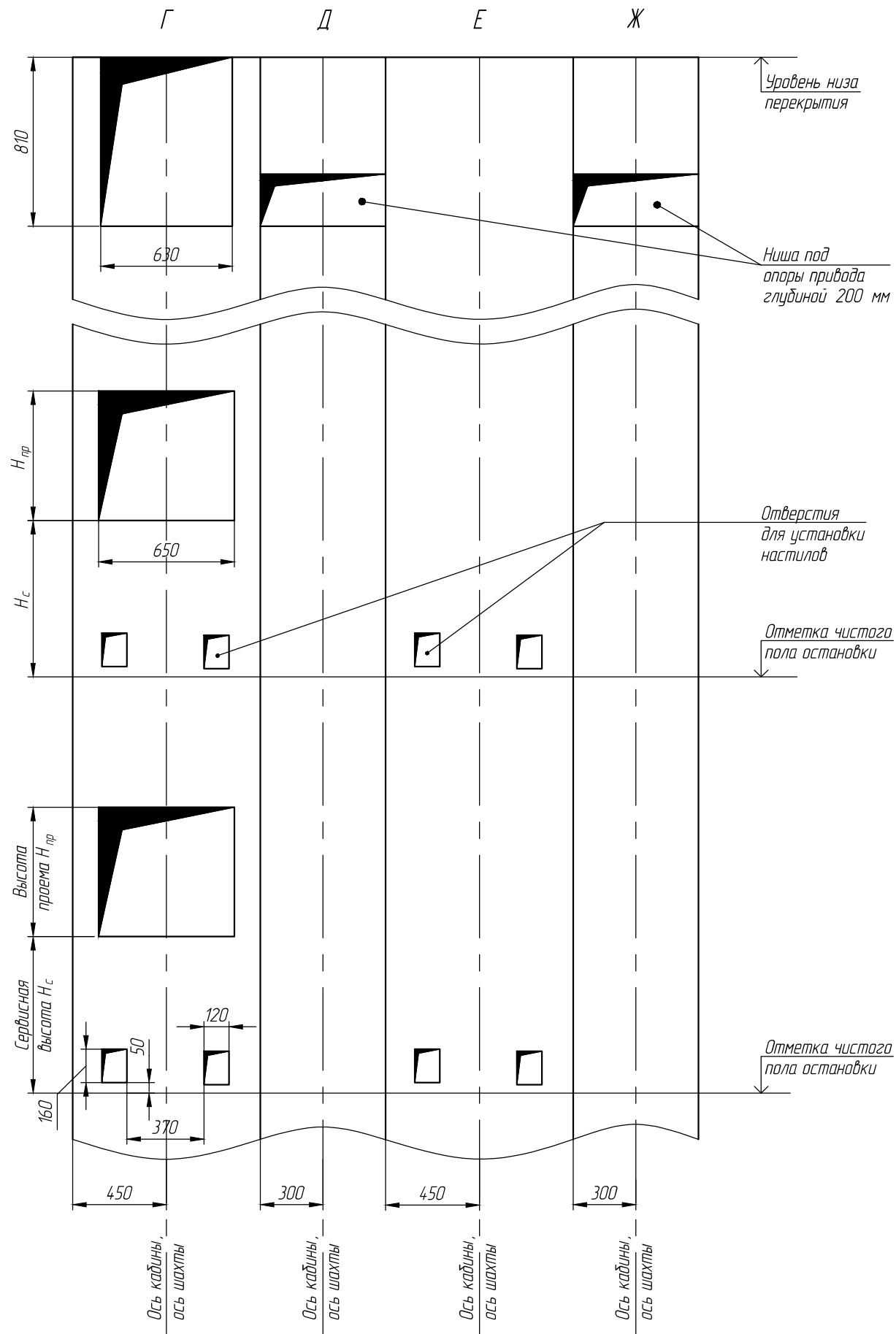
\*Нагрузки, действующие одновременно и аварийно.  
Все нагрузки указаны с учетом коэффициента динамики.

- Общие технические требования на проектирование строительной части лифтовых установок изложены на листе АТ-6-001-011.
- Шахту выполнять для сквозной кабины с дверными проемами на две противоположные стороны (как показано на чертеже) или для несквозной кабины с дверными проемами на одну сторону.
- Ввод электроэнергии и контур заземления предусмотреть вне шахты вблизи машинного помещения на высоте не менее 1800 мм, в свободном для обслуживания месте.
- Заливку чистого пола в приямок производить при строительной подготовке шахты к монтажу лифта.
- При высоте этажа 3,9 м и более предусмотреть дополнительные отверстия под настилы, располагая их, как указано на чертеже пунктиром, с учетом того, чтобы расстояние между ними по высоте было не менее 1800 мм (см. Лист 2).
- В перекрытии над машинным помещением предусмотреть закладную деталь с петлей для монтажных блоков, используемых при подъеме оборудования.
- При отсутствии ниши крепление подлестничной рамы осуществляется при помощи кронштейнов (требуется согласование).
- Расстояние от уровня пола до 1-ой остановки обговаривается в момент размещения заказа, но не менее 300 мм от уровня пола. Возможна загрузка с уровня пола, но при наличии приямка не менее 300 мм.
- Высота проема H<sub>пр</sub> и H<sub>мин</sub> равна: - для вертикально-раздвижных дверей H<sub>пр</sub> = 620 (820) мм, H<sub>мин</sub> = 1740 (2040) мм; - для распашных дверей H<sub>пр</sub> = 730 (930) мм, H<sub>мин</sub> = 1740 (1940) мм.
- \* При наличии дверей кабины глубина шахты равна C<sub>ш</sub> = 650 мм.

Внимание! ЗАО "Предприятие ПАРНАС" вправе вносить изменения в данный чертеж.

ЛМП - 050.02.0.N СЗ					Лит.	Масса	Масштаб
Изм.	Лист	№ документа	Подпись	Дата	Лифт грузовой малый ПАРНАС ЛМП Q=50 кг, V до 0,5 м/с Кабина 500 x 500 x 500 (700) N остановок Строительное задание		
Разраб.		Зенкевич Д.Н.	<i>Sundi</i>	30.01.18			
Проб.		Калибаев Д.А.	<i>[Signature]</i>	30.01.18			
Т.контр.		Брадский М.Я.	<i>[Signature]</i>	30.01.18	Лист 1	Листов 2	
Н.контр.		Петрова Т.А.	<i>[Signature]</i>	30.01.18	ЗАО "Предприятие ПАРНАС" Завод лифтового оборудования www.parnaslif.ru		
Утв.		Кайзер Э.И.	<i>[Signature]</i>	30.01.18	Глухая шахта, машинное помещение верхнее		

Развертка типового этажа шахты лифта



- \* Обрамления двери шахты.
- Для непроходной кабины  $L=355$  мм, для проходной  $L=305$  мм.

Изм.	Лист	№ документа	Подпись	Дата

Перв. примен.

Справ. №

Подпись и дата

Инв. № дубл

Взамен инв. №

Подпись и дата

Инв. № подл.