

ЭЗ N°050.03.0.N-ЛМВ

Перв. примен.

Справ. №

Подпись и дата

Инв. № дубл

Взамен инв. №

Подпись и дата

Инв. № подл.

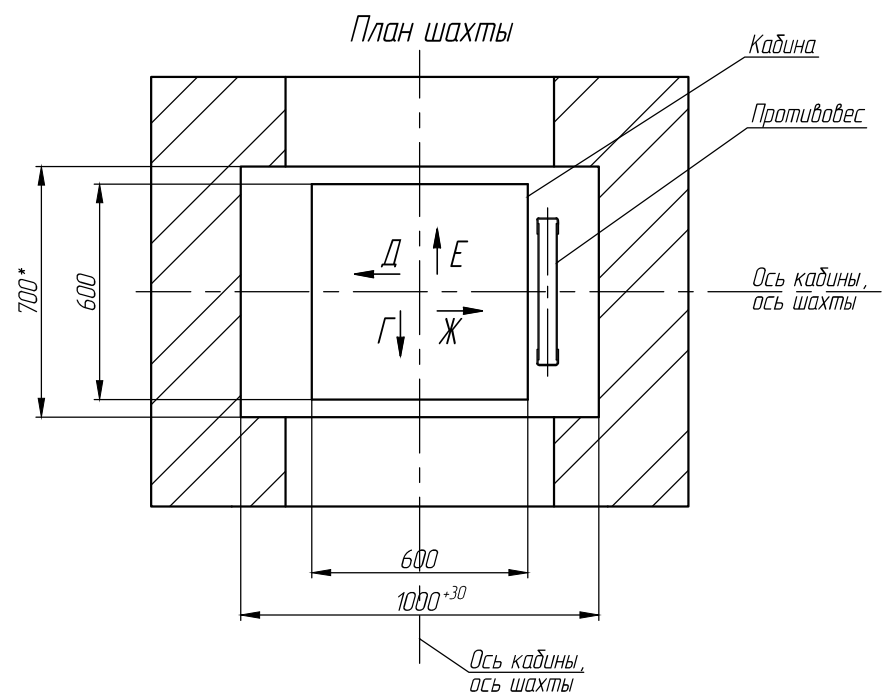
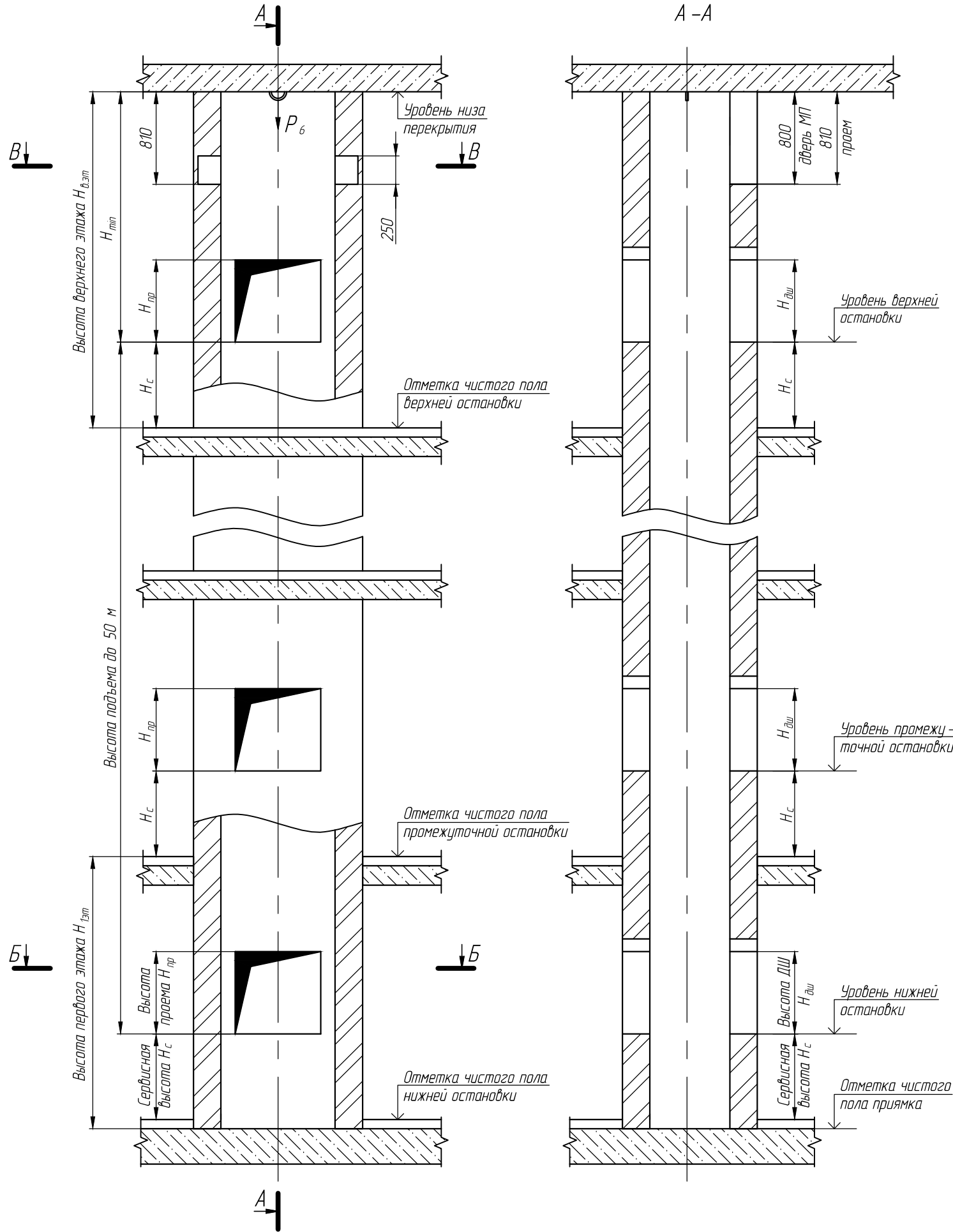


Таблица нагрузок на строительную часть от лифтовой установки

Обозначение нагрузки	Величина нагрузки, Н	Примечание
P ₁	500	На опоры привода
P ₂	2700	
P ₃	950	
P ₄	3500	
P ₅ *	3700	
P ₆	8000	На закладную деталь с петлей

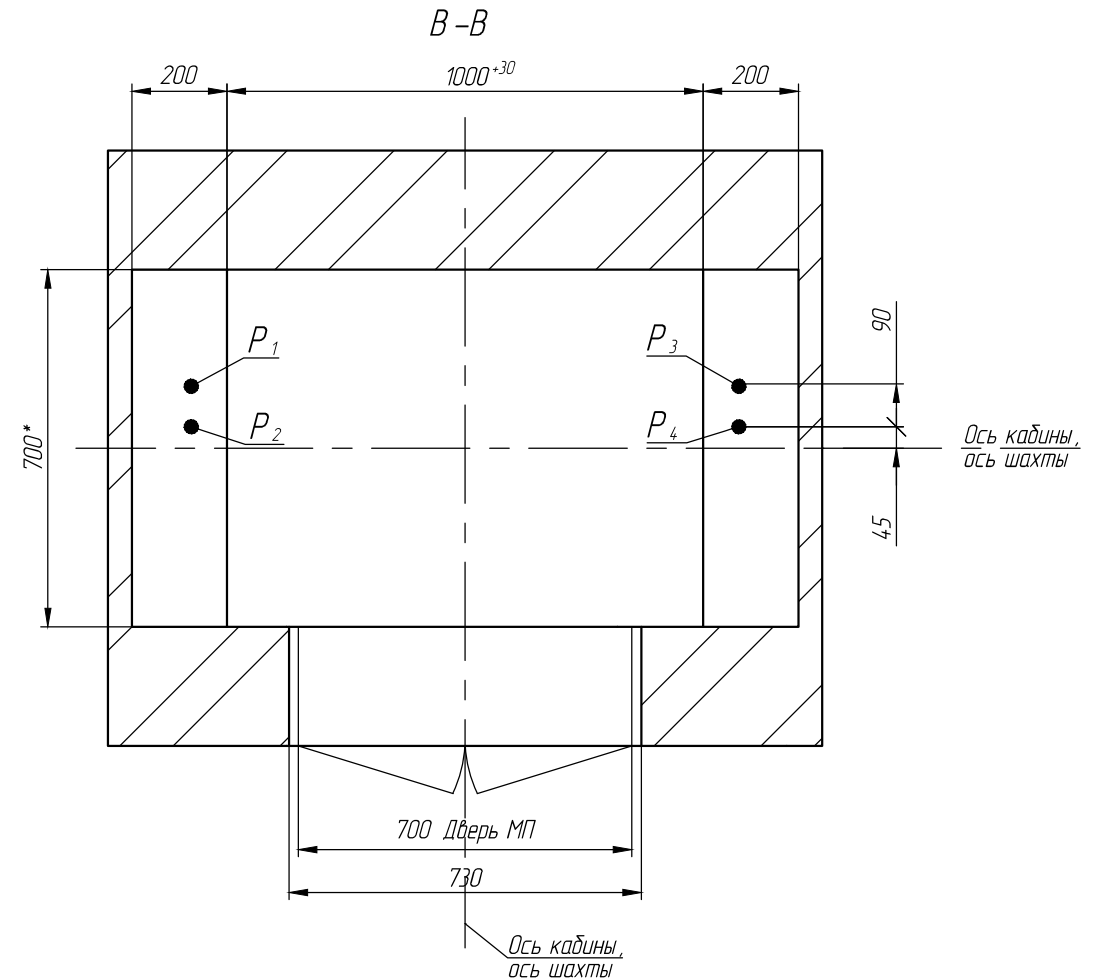
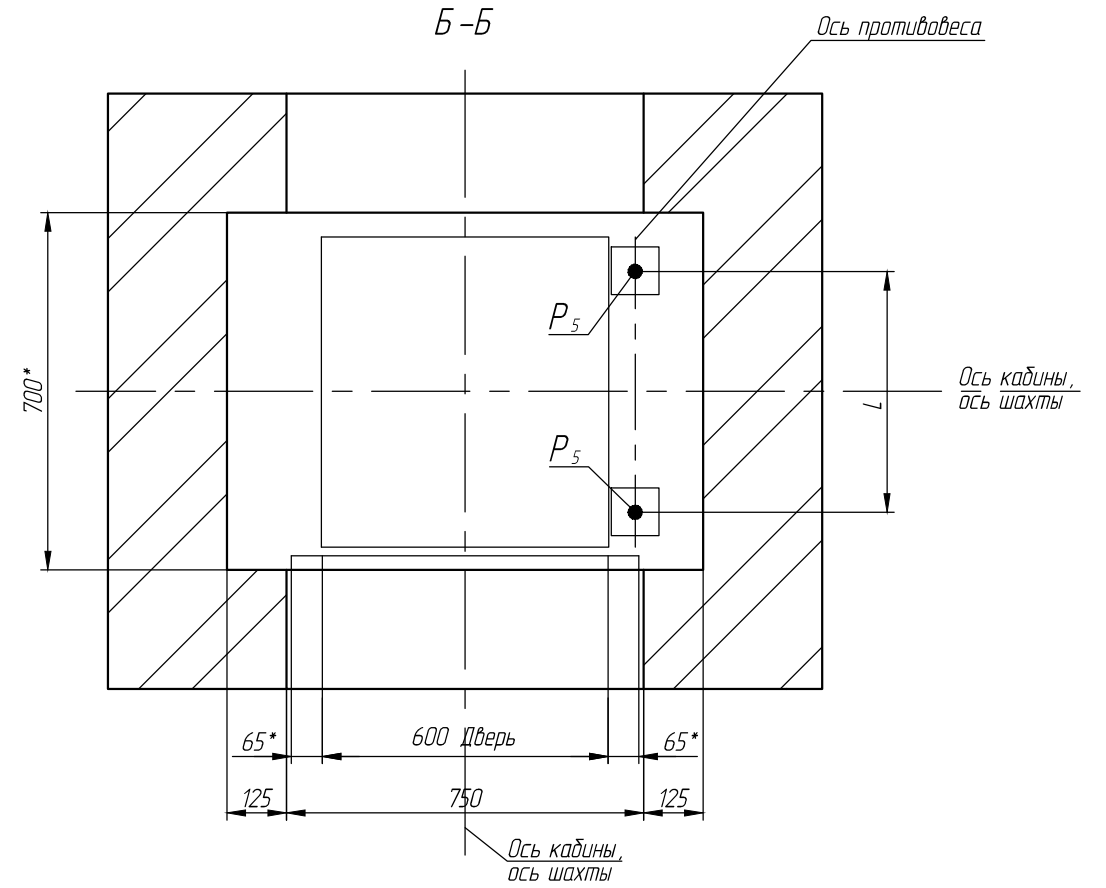
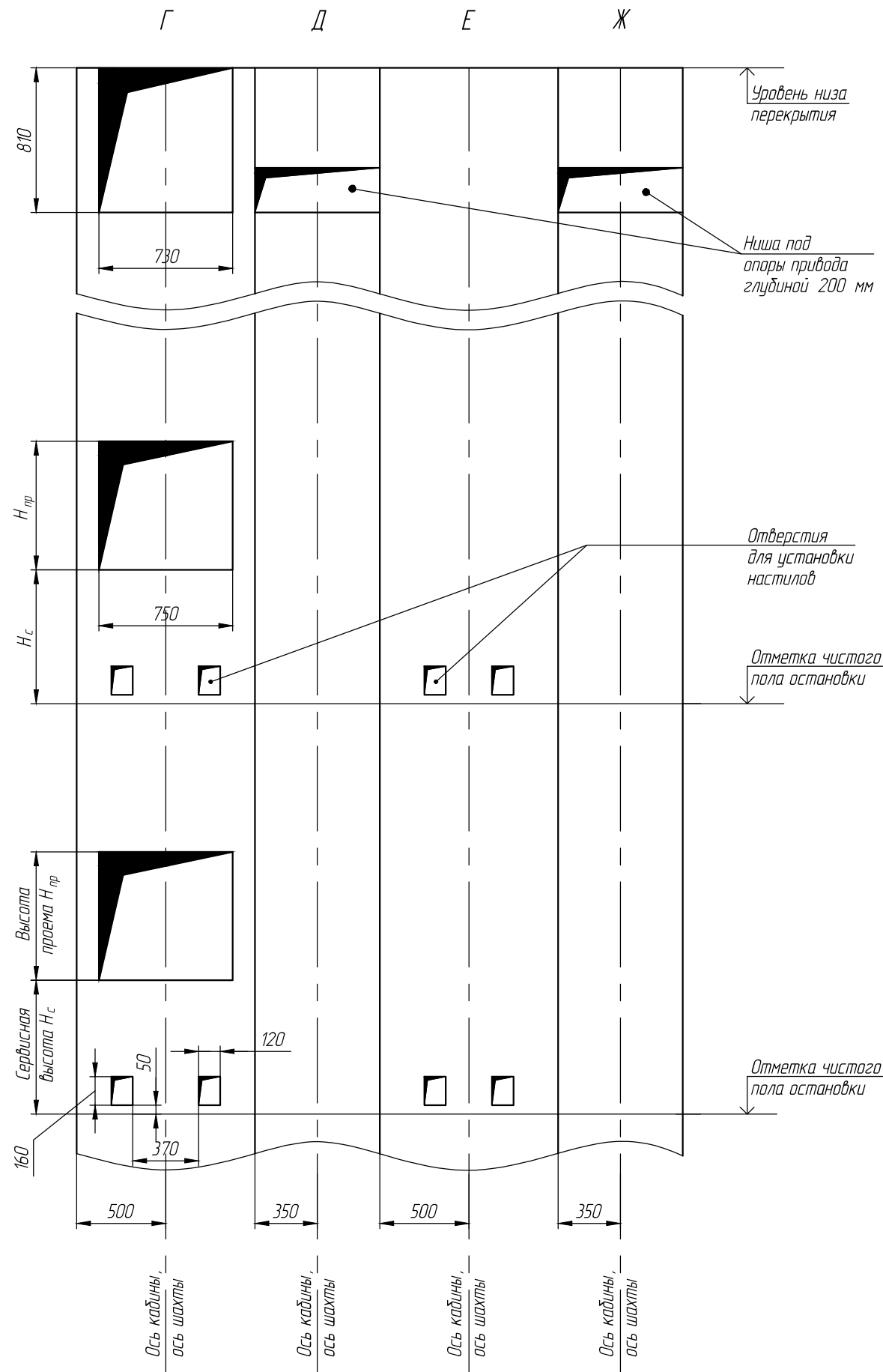
* Нагрузки, действующие одновременно и аварийно.
Все нагрузки указаны с учетом коэффициента динамики.

- Общие технические требования на проектирование строительной части лифтовых установок изложены на листе АТ-6-001-011.
- Шахту выполнять для сквозной кабины с дверными проемами на две противоположные стороны (как показано на чертеже) или для несквозной кабины с дверными проемами на одну сторону.
- Ввод электроэнергии и контур заземления предусмотреть вне шахты вблизи машинного помещения на высоте не менее 1800 мм, в свободном для обслуживания месте.
- Заливку чистого пола в прямке производить при строительной подготовке шахты к монтажу лифта.
- При высоте этажа 3,9 м и более предусмотреть дополнительные отверстия под настилы, располагая их, как указано на чертеже пунктиром, с учетом того, чтобы расстояние между ними по высоте было не менее 1800 мм (см. Лист 2).
- В перекрытии над машинным помещением предусмотреть закладную деталь с петлей для монтажных блоков, используемых при подъеме оборудования.
- При отсутствии ниши крепление подлестничной рамы осуществляется при помощи кронштейнов (требуется согласование).
- Расстояние от уровня пола до 1-ой остановки обговаривается в момент размещения заказа, но не менее 300 мм от уровня пола. Возможна загрузка с уровня пола, но при наличии прямка не менее 300 мм.
- Высота проема H_{пр} и H_{мин} равна: - для вертикально-раздвижных дверей H_{пр} = 720 (920) мм, H_{мин} = 1890 (2190) мм; - для распашных дверей H_{пр} = 830 (1030) мм, H_{мин} = 1840 (2040) мм.
- * При наличии дверей кабины глубина шахты равна C_ш = 750 мм.

Внимание! ЗАО "Предприятие ПАРНАС" вправе вносить изменения в данный чертеж.

ЛМП - 050.03.0.N ЭЗ					Лит.	Масса	Масштаб
Изм.	Лист	№ документа	Подпись	Дата	Лифт грузовой малый ПАРНАС ЛМП Q=50 кг, V до 0,5 м/с Кабина 600 x 600 x 600 (800) N остановок Строительное задание		
Разраб.		Зенкевич Д.Н.	Зенкевич	30.01.18			
Проб.		Калибаев Д.А.	Калибаев	30.01.18			
Т.контр.		Брадский М.Я.	Брадский	30.01.18	Лист 1	Листов 2	
Н.контр.		Петрова Т.А.	Петрова	30.01.18	Глухая шахта, машинное помещение верхнее		
Утв.		Кайзер Э.И.	Кайзер	30.01.18	ЗАО "Предприятие ПАРНАС" Завод лифтового оборудования www.parnastiff.ru		

Развертка типового этажа шахты лифта



- * Обрамления двери шахты.
- Для непроходной кабины $L=355$ мм, для проходной $L=305$ мм.

Перв. примен.

Справ. №

Подпись и дата

Инв. № дубл

Взамен инв. №

Подпись и дата

Инв. N подл.

Изм.	Лист	№ документа	Подпись	Дата