

ЛМП-100.04.1N СЗ

Перв. примен.

Справ. №

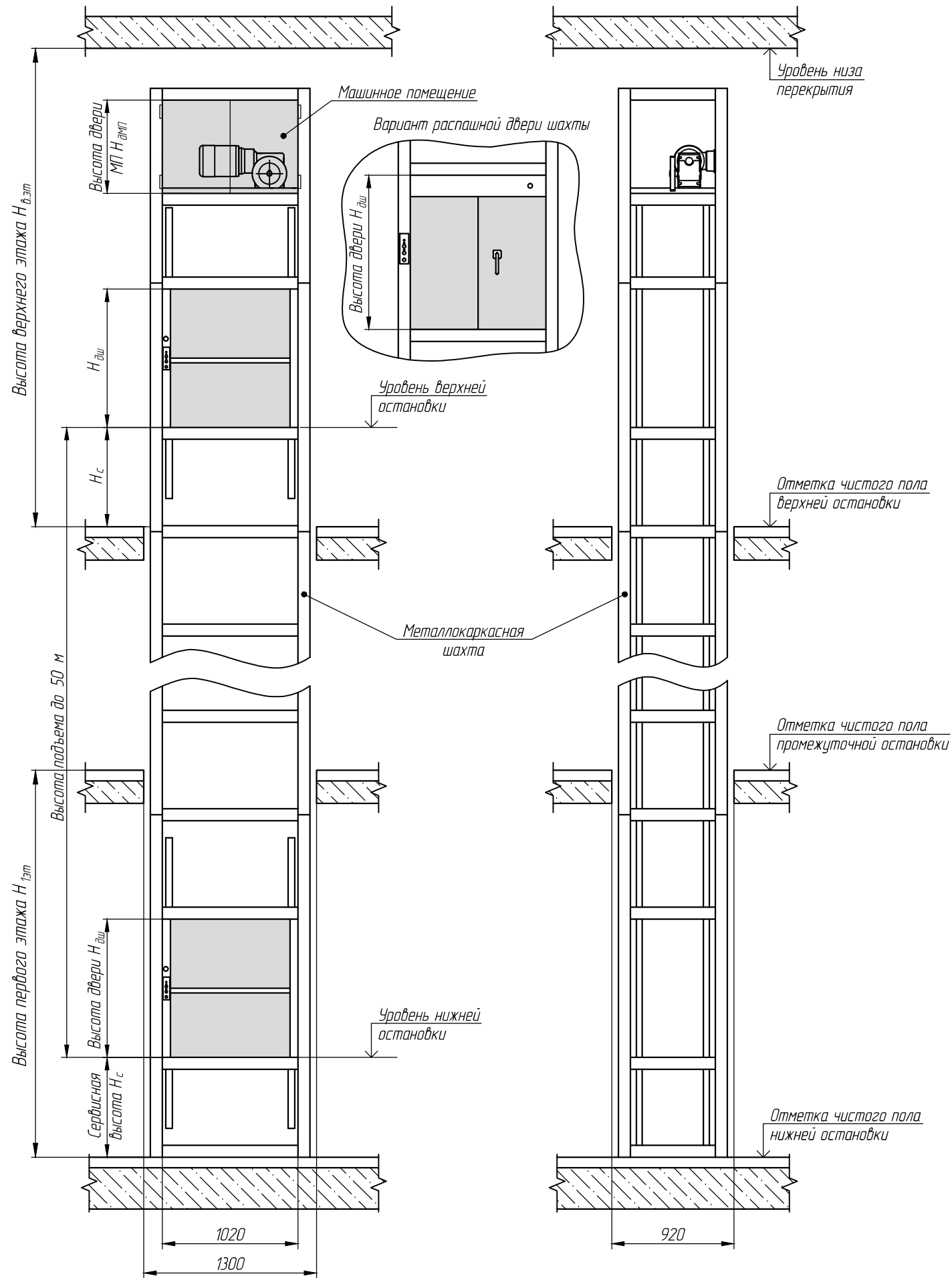
Подпись и дата

Инв. № дубл

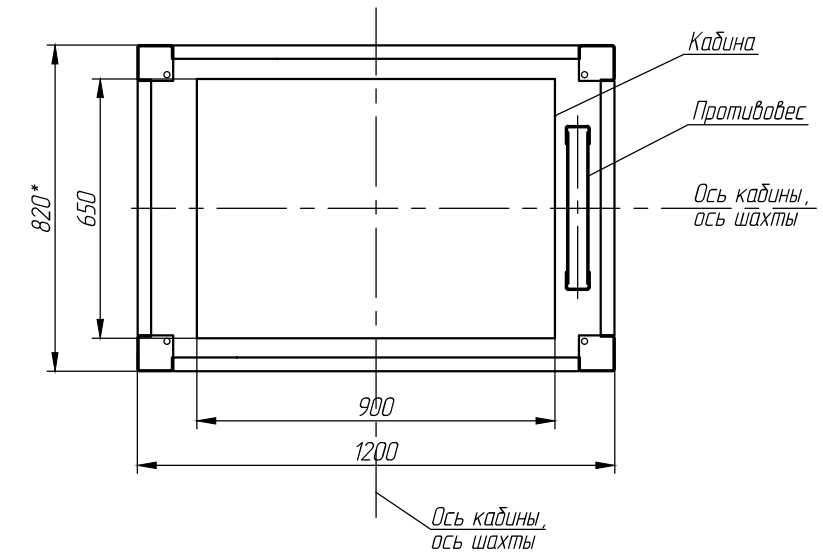
Взамен инв. №

Подпись и дата

Инв. № подл.



План шахты



- Общие технические требования на проектирование строительной части лифтовых установок изложены на листе АТ-6-001-011.
- Лифт поставляется комплектно с самонесущей металлокаркасной шахтой. При необходимости лифт может быть доукомплектован унифицированными металлическими щитами для зашивки металлокаркасной шахты, что оговаривается в момент размещения заказа.
- Ввод электроэнергии и контур заземления предусмотреть вне шахты вблизи машинного помещения на высоте не менее 1800 мм, в свободном для обслуживания месте.
- Предусмотреть крепление шахты к строительной части здания.
- Перекрытие нижнего этажа, на которое устанавливается лифт, должно позволять анкерное крепление шахты лифта к полу, и рассчитано на нагрузку от лифтовой установки.
- Все строительные работы (отделочные и иного рода) должны осуществляться после завершения лифтовых монтажных работ.
- Расстояние от уровня пола до 1-ой остановки оговаривается в момент размещения заказа, но не менее 300 мм от уровня пола. Возможна загрузка с уровня пола, но при наличии приямка не менее 300 мм.
- * При наличии дверей кабины глубина шахты $C_{\text{ш}} = 870$ мм.
- Высота двери шахты $H_{\text{дв}}$:
 - для вертикально-раздвижной двери (в т.ч. с пределом огнестойкости E 30 и EI 30) $H_{\text{дв}} = 1040$ (1240) мм,
 - для распашной двери $H_{\text{дв}} = 1160$ (1360) мм,
 - для распашной двери с пределом огнестойкости E 30 и EI 30 $H_{\text{дв}} = 1230$ (1430) мм.
- Масса лифтового оборудования вместе с металлокаркасной шахтой при максимально допустимых размерах лифтов (см. ТР ТС "Безопасность лифтов") и стандартных расстояниях между остановками (до 3 м), на 2 остановки составляет не более 950 кг. При расчете массы лифтов большей этажности для каждой последующей остановки добавляется 40% массы лифта на 2 остановки.

Внимание! ЗАО "Предприятие ПАРНАС" вправе вносить изменения в данный чертеж.

ЛМП - 100.04.1N СЗ					Лит.	Масса	Масштаб
Изм.	Лист	№ документа	Подпись	Дата	Лифт грузовой малый ПАРНАС ЛМП Q=100 кг, V до 0,5 м/с Кабина 900 х 650 х 1000 (1200) N остановок Строительное задание		
Разраб.		Зенкевич Д.Н.	Зенкевич	30.01.18			
Проб.		Калибаев Д.А.	Калибаев	30.01.18			
Т.контр.		Брадский М.Я.	Брадский	30.01.18	Лист 1	Листов 1	
Н.контр.		Петрова Т.А.	Петрова	30.01.18	Металлокаркасная шахта, машинное помещение верхнее		
Утв.		Кайзер Э.И.	Кайзер	30.01.18	ЗАО "Предприятие ПАРНАС" Завод лифтового оборудования www.parnaslif.ru		