

Перв. примен.

Справ. №

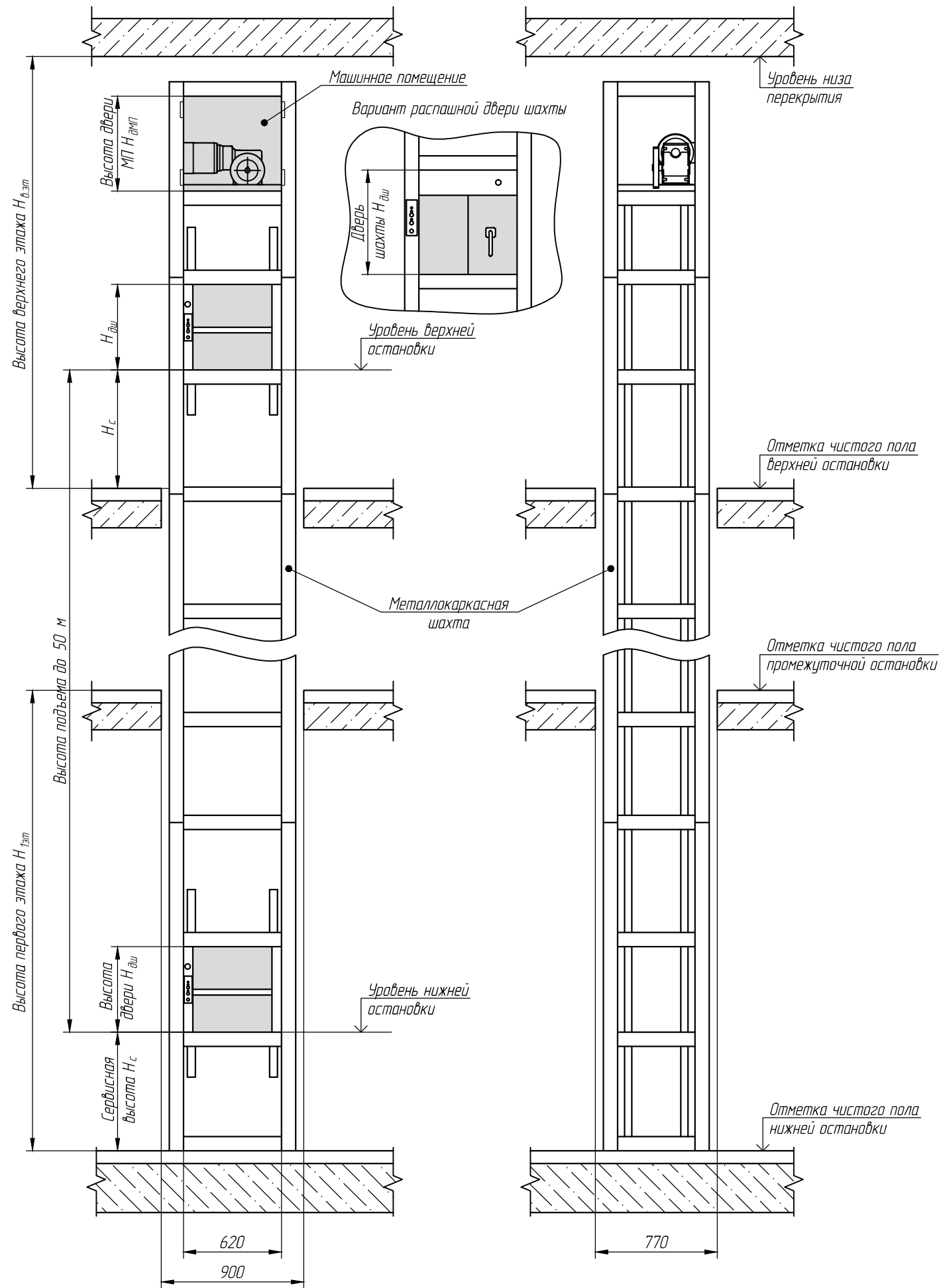
Подпись и дата

Инв. № дубл

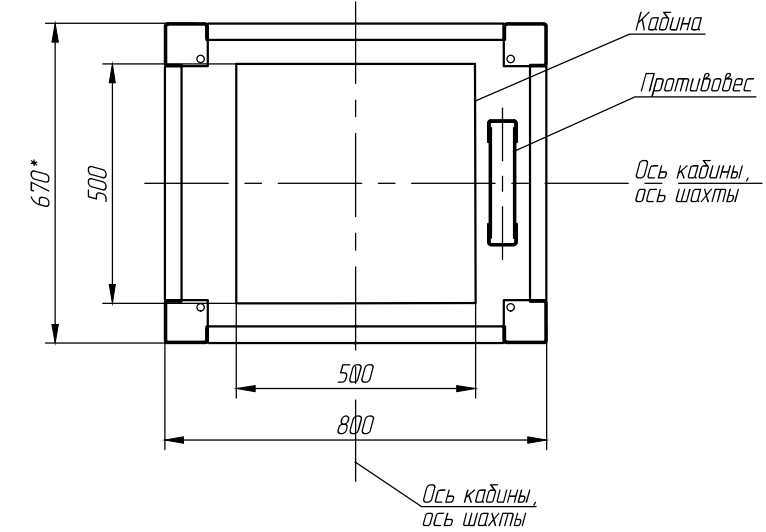
Взамен инв. №

Подпись и дата

Инв. N подл.



План шахты



- Общие технические требования на проектирование строительной части лифтовых установок изложены на листе АТ-6-001-011.
 - Лифт поставляется комплектно с самонесущей металлокаркасной шахтой. При необходимости лифт может быть доукомплектован унифицированными металлическими щитами для зашивки металлокаркасной шахты, что оговаривается в момент размещения заказа.
 - Ввод электроэнергии и контур заземления предусмотреть вне шахты вблизи машинного помещения на высоте не менее 1800 мм, в свободном для обслуживания месте.
 - Предусмотреть крепление шахты к строительной части здания.
 - Перекрытие нижнего этажа, на которое устанавливается лифт, должно позволять анкерное крепление шахты лифта к полу, и рассчитано на нагрузку от лифтовой установки.
 - Все строительные работы (отделочные и иного рода) должны осуществляться после завершения лифтовых монтажных работ.
 - Расстояние от уровня пола до 1-ой остановки оговаривается в момент размещения заказа, но не менее 300 мм от уровня пола. Возможна загрузка с уровня пола, но при наличии приямка не менее 300 мм.
 - * При наличии дверей кабины глубина шахты $C_{ш}$ = 720 мм.
 - Высота двери шахты $H_{д.ш}$: - для вертикально-раздвижной двери (в т.ч. с пределом огнестойкости E 30 и EI 30) $H_{д.ш}$ = 540 (740) мм, - для распашной двери $H_{д.ш}$ = 660 (860) мм, - для распашной двери с пределом огнестойкости E 30 и EI 30 $H_{д.ш}$ = 730 (930) мм.
 - Масса лифтового оборудования вместе с металлокаркасной шахтой при максимально допустимых размерах лифтов (см. ТР ТС "Безопасность лифтов") и стандартных расстояниях между остановками (до 3 м), на 2 остановки составляет не более 650 кг. При расчете массы лифтов большей этажности для каждой последующей остановки добавляется 40% массы лифта на 2 остановки.
- Внимание! ЗАО "Предприятие ПАРНАС" вправе вносить изменения в данный чертеж.

ЛМП - 050.02.1N C3					Лит.	Масса	Масштаб
Изм.	Лист	№ документа	Подпись	Дата	Лифт грузовой малый ПАРНАС ЛМП Q=50 кг, V до 0,5 м/с Кабина 500 x 500 x 500(700) N остановок Строительное задание		
Разраб.		Зенкевич Д.Н.	<i>Зенкевич</i>	30.01.18			
Проб.		Калибаев Д.А.	<i>Калибаев</i>	30.01.18			
Т.контр.		Брадский М.Я.	<i>Брадский</i>	30.01.18	Лист 1	Листов 1	
Н.контр.		Петрова Т.А.	<i>Петрова</i>	30.01.18	ЗАО "Предприятие ПАРНАС" Завод лифтового оборудования www.parnaslif.ru		
Утв.		Кайзер Э.И.	<i>Кайзер</i>	30.01.18			